

T_ed_2017_4



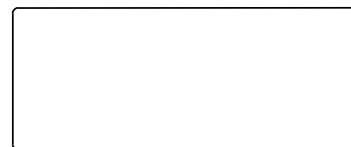
AGRICULTURAL MACHINERY
sitrex®
Spa

**CATALOGO RICAMBI
SPARE PART CATALOG
M 61 EXPORT/160 - M 61 EXPORT/170**



AGRICULTURAL MACHINERY
sitrex®
Spa

Zona Industriale-Viale Grecia, 8
06018 TRESTINA-(Perugia)-ITALY
Tel. +39.075.8540021-Telefax +39.075.8540523
e-mail: sitrex@sitrex.it www.sitrex.com










**CATALOGO RICAMBI
SPARE PART CATALOG**
M 61 EXPORT/160 - M 61 EXPORT/170
INDICE DELLE TAVOLE / INDEX

Tav. 1	Raccoglitore	Tav. 11	Bilanciere aghi
	Pick-up assembly		Needles assembly
Tav. 2	Timone	Tav. 12	Comando mezzelune
	Draw bar		Crescent drive assembly
Tav. 3	Camera di compressione	Tav. 13	Comando legatore
	Compression chamber		Knotter drive
Tav. 4	Albero cardanico	Tav. 14	Legatore a spago
	Universal shaft		Twine knotter
Tav. 5	Riduttore	Tav. 15	Assale
	Reduction gear box		Axle and wheels
Tav. 6	Volano / riduttore / biella	Tav. 16	Impianto luci
	Flywheel / gear box / pitman		Lights
Tav. 7	Carrello	Tav. 17	Accessori
	Plunger		Special equipments
Tav. 8	Scatola coppia conica	Tav. 18	Accessori
	Bevel gears box		Special equipments
Tav. 9	Trasmissione	Tav. 19	Legatore a filo ferro
	Driving assembly		Wire twister
Tav. 10	Alimentazione	Tav. 20	Guida passafilo
	Feeder and packer fingers assembly		Wire guides

ISTRUZIONI PER L'USO DEL LIBRO RICAMBI

T_ed_2017_4

ESEMPIO				
M 61 EXPORT/160-170  ←  Tav. 1				
POS.	N° D'ORDINE	CODICE PEZZO	DENOMINAZIONE	N° PEZZI
1	001	C.009.09	Vite M 10 x 30 UNI 5739	1
				








	CODICE DISTINTIVO DEL LIBRO RICAMBI DI APPARTENENZA DEL PEZZO INDICATO SIA COL PROPRIO N° D'ORDINE CHE COL CODICE PEZZO ES.: 001 C.009.09 (1 CARATTERE ALFABETICO)
	N° POSIZIONE DEL PEZZO NEL DISEGNO ESPLOSO DEL LIBRO RICAMBI (DA 1 A 3 CARATTERI NUMERICI)
	N° D'ORDINE PROGRESSIVO DEL PEZZO NEL PROPRIO LIBRO RICAMBI (3 CARATTERI ALFANUMERICI)
	CODICE DISTINTIVO DEL PEZZO CHE CONSENTE L'IDENTIFICAZIONE UNIVOCA DEL PEZZO STESSO (6 OPPURE 7 CARATTERI ALFANUMERICI INTERSPAZIATI DUE VOLTE)
	DENOMINAZIONE DEL PEZZO
	QUANTITÀ NUMERICA DEI PEZZI ESISTENTI SU CIASCUNA MACCHINA (DA 1 A 3 CARATTERI ALFANUMERICI)







PER L'ORDINE E PER UNA RAPIDA INDIVIDUAZIONE DEL PEZZO OCCORRE UTILIZZARE IL "CODICE D'ORDINAZIONE" FORMATO DA N° D'ORDINE + CODICE PEZZO + CODICE LIBRO
ESEMPIO: 001 C.009.09 T

INDICARE INOLTRE IL NUMERO DI MATRICOLA DELLA MACCHINA

IMPORTANTE! È opportuno utilizzare l'ultima edizione del catalogo ricambi

INSTRUCTIONS FOR USE OF THE SPARE PART BOOK

EXAMPLE				
M 61 EXPORT/160-170  ←  Table 1				
POS.	LIST NUMBER	PART CODE	NAME	NUMBER OF PARTS
1	001	C.009.09	Screw M 10 x 30 UNI 5739	1
				

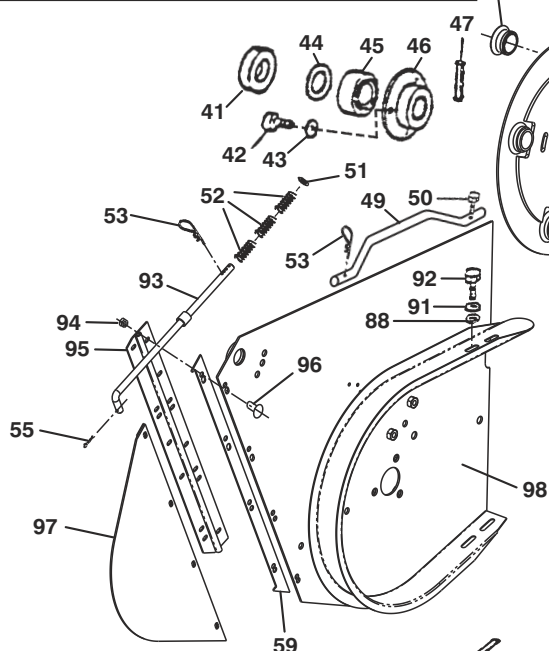
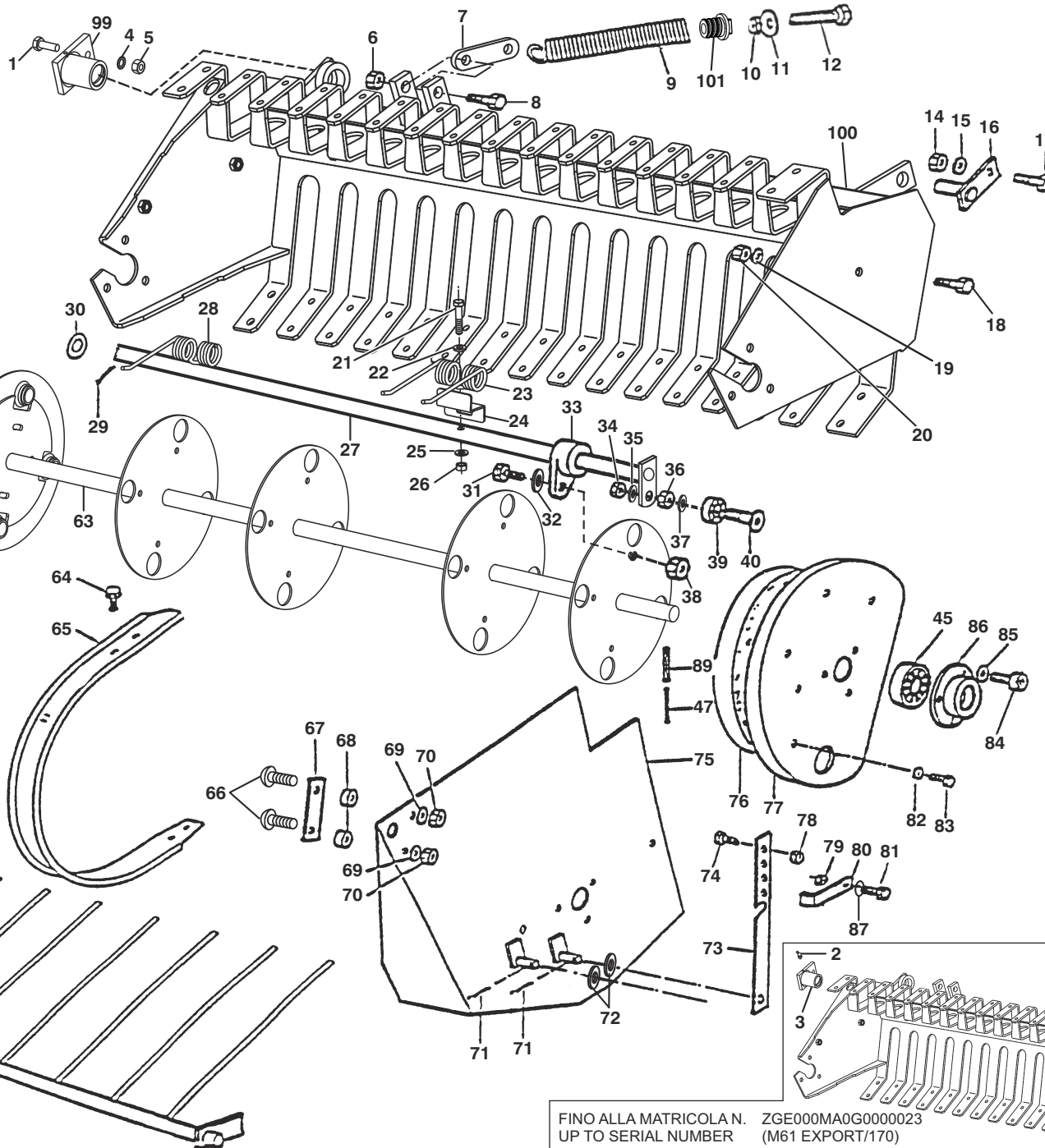
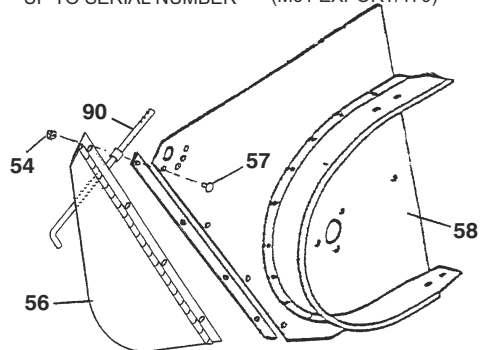
	CHARACTERISTIC CODE OF THE BOOK THE PART BELONG TO THE PART IS SHOWN WITH ITS LIST NUMBER AND ITS PART CODE EX.: 001 C.009.09 (1 ALPHABETIC CHARACTER)
	POSITION NUMBER OF THE PARTS IN THE EXPLODED VIEW OF THE SPARE PARTS BOOK (1 TO 3 NUMERIC CHARACTERS)
	PROGRESSIVE NUMBER OF THE PARTS IN ITS SPARE PART BOOK (3 ALPHAMERICAL CHARACTERS)
	CHARACTERISTIC PART CODE ENABLING ITS UNIVOCA IDENTIFICATION (6 OR 7 ALPHAMERICAL CHARACTERS INTERSPACED TWICE)
	NAME OF THE PART
	NUMBER OF PARTS PRESENT ON EACH MACHINE (1 TO 3 ALPHAMERICAL CHARACTERS)

TO ORDER AND QUICKLY IDENTIFY THE PART, USE THE "ORDER CODE" CONSISTING OF LIST NUMBER, PART CODE, BOOK CODE.
EXAMPLE: 001 C.009.09 T

PLEASE ENTER THE SERIAL NUMBER OF THE MACHINE TOO

IMPORTANT! You should refer to the last edition of the spare part catalogue

FINO ALLA MATRICOLA N. ZGE000MA0F0000013
UP TO SERIAL NUMBER (M61 EXPORT/170)



FINO ALLA MATRICOLA N. ZGE000MA0G0000023
UP TO SERIAL NUMBER (M61 EXPORT/170)

INDICARE INOLTRE IL NUMERO DI MATRICOLA DELLA MACCHINA
PLEASE ENTER THE SERIAL NUMBER OF THE MACHINE TOO

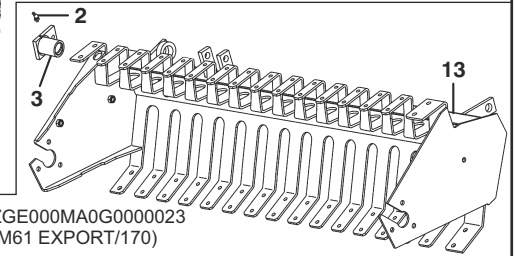
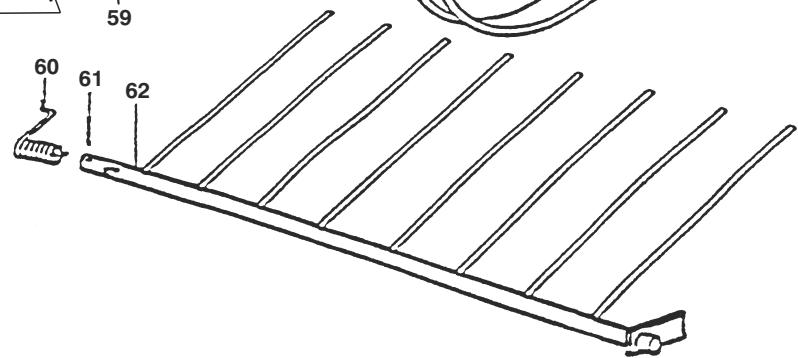
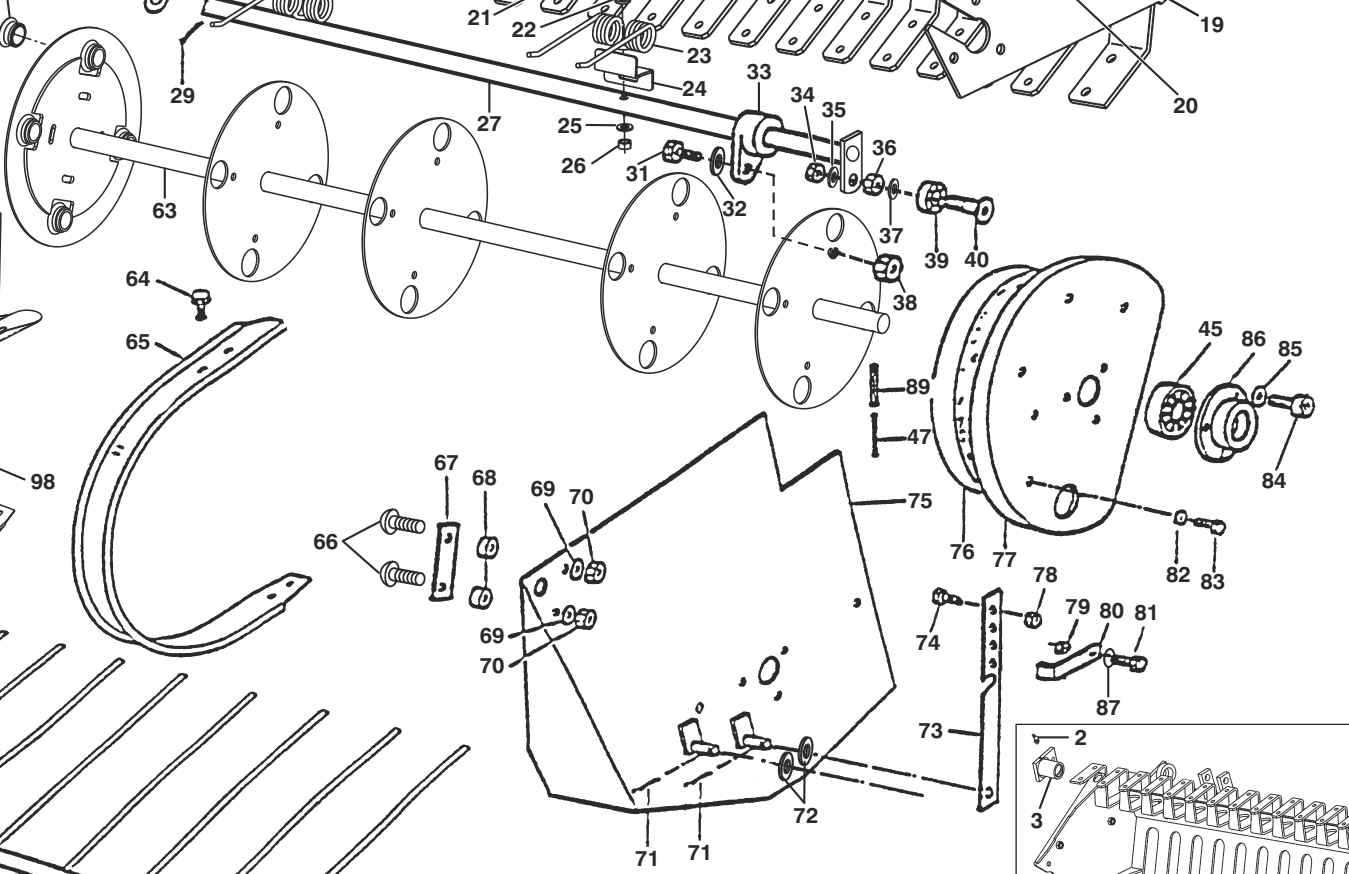
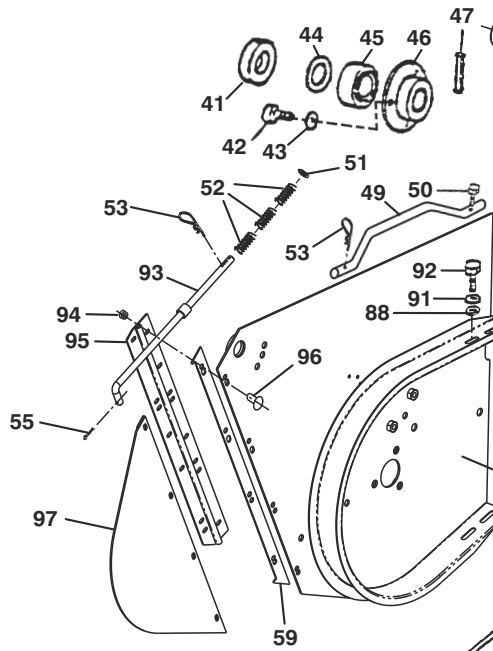
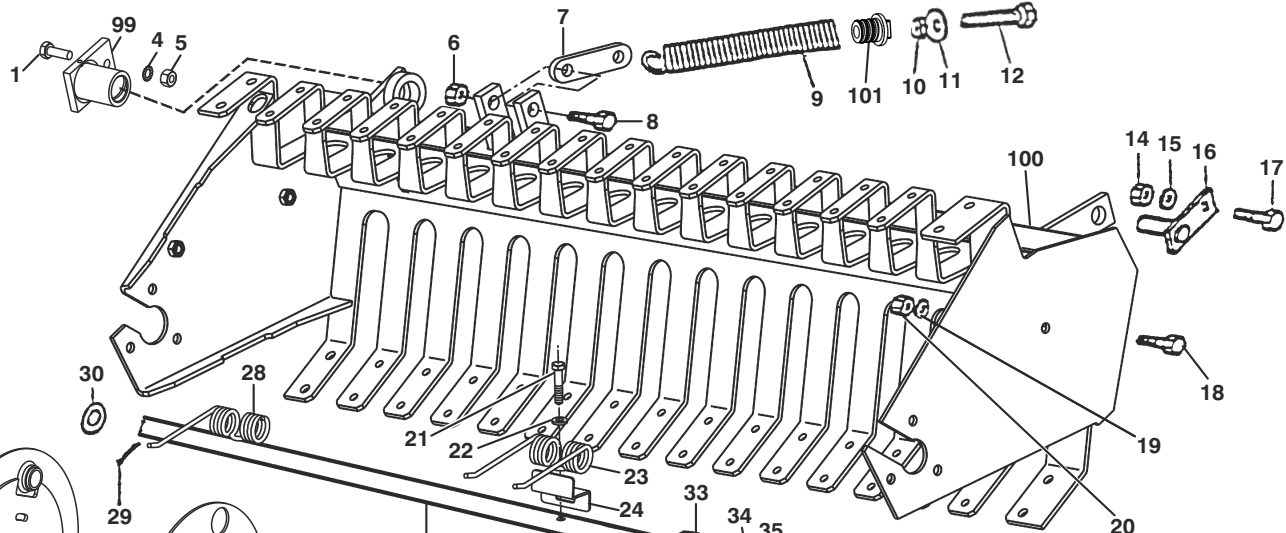
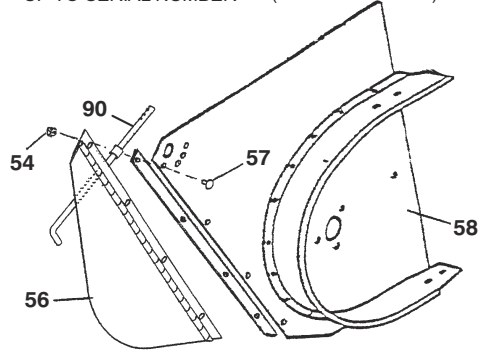
RACCOGLITORE - PICK-UP ASSEMBLY

T_ed_2017_4

INDICARE INOLTRE IL NUMERO DI MATRICOLA DELLA MACCHINA
PLEASE ENTER THE SERIAL NUMBER OF THE MACHINE TOO

Pos.	N. ordine	Codice pezzo	Denominazione	N. pezzi	Pos.	N. ordine	Codice pezzo	Denominazione	N. pezzi	Pos.	N. ordine	Codice pezzo	Denominazione	N. pezzi
1	001	C.009.09	Vite M 10 x 30 UNI 5739 <i>Screw M 10 x 30 UNI 5739</i>	1	23	023	02.07.30C	Molla raccoglitore (M61 EXPORT/170) <i>Pick up, Spring (M61 EXPORT/170)</i>	36	34	034	C.037.06	Dado M12 - UNI 5587 <i>Nut M12 - UNI 5587</i>	4
2	002	C.180.04	Ingrassatore M 6 x 45° <i>Nipple, M 6 x 45° grease</i>	1	24	024	02.07.82	Piastra tenuta dente raccoglitore (M61 EXPORT/160) <i>Plate (M61 EXPORT/160)</i>	36	35	035	C.051.06	Rondella grower Ø 12 <i>Washer, Ø 12 spring</i>	4
3	003	35.07.191	Ancoraggio destro raccoglitore <i>Fastener, pick up right</i>	1	24	024	02.07.82	Piastra tenuta dente raccoglitore (M61 EXPORT/170) <i>Plate (M61 EXPORT/170)</i>	40	36	036	C.038.06	Dado M 12 - UNI 5588 <i>Nut M 12 - UNI 5588</i>	4
4	004	C.052.05	Rondella dentellata Ø 10 <i>Washer, Ø 10</i>	1	25	025	C.050.05	Rondella piana Ø10 - UNI 6592 (M61 EXPORT/160) <i>Washer Ø10 plain - UNI 6592 (M61 EXPORT/160)</i>	36	37	037	C.050.06	Rondella piana Ø12 <i>Washer Ø12 - plain</i>	4
5	005	C.037.05	Dado M10 UNI 5587 <i>Nut, M10 UNI 5587</i>	1	25	025	C.050.05	Rondella piana Ø10 - UNI 6592 (M61 EXPORT/170) <i>Washer Ø10 plain - UNI 6592 (M61 EXPORT/170)</i>	40	38	038	C.045.03	Dado M 10 autobloccante (M61 EXPORT/160) <i>Nut M 10 selflocking (M61 EXPORT/160)</i>	8
6	006	C.045.04	Dado M12 Autobloccante <i>Nut M12 Selflocking</i>	1	25	025	C.050.05	Rondella piana Ø10 - UNI 6592 (M61 EXPORT/170) <i>Washer Ø10 plain - UNI 6592 (M61 EXPORT/170)</i>	36	38	038	C.045.03	Dado M 10 autobloccante (M61 EXPORT/170) <i>Nut M 10 selflocking (M61 EXPORT/170)</i>	16
7	007	02.07.96	Piastra attacco molla bilanciamento raccoglitore <i>Plate, pick up balance</i>	1	26	026	C.045.03	Dado M 10 autobloccante (M61 EXPORT/160) <i>Nut M 10 selflocking (M61 EXPORT/160)</i>	40	39	039	C.105.02	Rotella LR 201 NPPU <i>Bearing LR 201 NPPU</i>	4
8	008	C.007.11	Vite M 12 x 65 UNI 5737 <i>Screw M 12 x 65 UNI 5737</i>	1	26	026	C.045.03	Dado M 10 autobloccante (M61 EXPORT/170) <i>Nut M 10 selflocking (M61 EXPORT/170)</i>	36	40	040	C.022.14	Vite M 12 x 45 - T.B.E.I <i>Screw M 12 x 45</i>	4
9	009	02.03.10	Molla bilanciamento raccoglitore <i>Spring, pickup balance</i>	1	26	026	C.045.03	Dado M 10 autobloccante (M61 EXPORT/170) <i>Nut M 10 selflocking (M61 EXPORT/170)</i>	40	41	041	02.07.72	Anello di fermo <i>Ring</i>	1
10	010	C.038.08	Dado M 16 UNI 5588 <i>Nut, M 16 UNI 5588</i>	1	27	027	02.07.422	Tubo portamolle (L=1368) per telaio raccoglitore a 18 supporti per fasce (M61 EXPORT/160) <i>Shaft spring teeth holder (L=1368) for pickup frame with 18 stripper supports (M61 EXPORT/160)</i>	4	42	042	C.022.06	Vite T.B.E.I. M 10 x 30 - ISO 7380 <i>Screw M 10 x 30 - ISO 7380</i>	3
11	011	C.180.19	Molla Bauer 40 - 18,5 - 2 <i>Spring Bauer 40 - 18,5 - 2</i>	1	27	027	35.07.073	Tubo portamolle (L=1473) per telaio raccoglitore a 20 supporti per fasce (M61 EXPORT/170) <i>Shaft spring teeth holder (L=1473) for pickup frame with 20 stripper supports (M61 EXPORT/170)</i>	4	43	043	C.052.05	Rondella dentellata Ø 10 <i>Washer, Ø 10</i>	3
12	012	11.07.17	Vite di regolazione Molla bilanciamento raccoglitore <i>Screw, Spring adj.</i>	1	27	027	35.07.073	Tubo portamolle (L=1473) per telaio raccoglitore a 20 supporti per fasce (M61 EXPORT/170) <i>Shaft spring teeth holder (L=1473) for pickup frame with 20 stripper supports (M61 EXPORT/170)</i>	4	44	044	02.07.92	Rondella Ø 31 - 38 - 1 <i>Washer Ø 31 - 38 - 1</i>	12
13	013	35.07.032	Telaio raccoglitore a 20 supporti per fasce <i>Frame, pickup with 20 stripper supports</i>	1	28	028	02.07.302	Molla raccoglitore semplice <i>Pick up, Spring</i>	4	45	045	C.100.02	Cuscinetto 6006 - 2RS <i>Bearing 6006 - 2RS</i>	2
14	014	C.037.05	Dado M10 UNI 5587 <i>Nut, M10 UNI 5587</i>	1	29	029	C.120.12	Copiglia Ø 5 x 40 <i>Pin Ø 5 x 40</i>	4	46	046	09.07.35	Calotta portacuscinetto lato destro <i>Flange, bearing housing right side</i>	1
15	015	C.052.05	Rondella dentellata Ø 10 <i>Washer, Ø 10</i>	1	30	030	C.054.05	Rondella Ø 30 - 46 - 1 <i>Washer Ø 30 - 46 - 1</i>	1	47	047	C.125.03	Spina elastica Ø 6 x 50 <i>Pin, Ø 6 x 50 elastic</i>	2
16	016	02.07.08	Ancoraggio sinistro raccoglitore <i>Fastener, pick up left</i>	1	31	031	C.009.09	Vite M 10 x 30 UNI 5739 (M61 EXPORT/160) <i>Screw M 10 x 30 UNI 5739 (M61 EXPORT/160)</i>	8	48	048	C.185.07	Boccola in Nylon <i>Nylon bushing</i>	4
17	017	C.009.09	Vite M 10 x 30 UNI 5739 <i>Screw M 10 x 30 UNI 5739</i>	1	31	031	C.009.09	Vite M 10 x 30 UNI 5739 (M61 EXPORT/170) <i>Screw M 10 x 30 UNI 5739 (M61 EXPORT/170)</i>	16	49	049	09.07.40	Protezione esterna <i>Protection</i>	1
18	018	C.009.08	Vite M 10 x 25 UNI 5739 <i>Screw M 10 x 25 UNI 5739</i>	1	31	031	C.009.09	Vite M 10 x 30 UNI 5739 (M61 EXPORT/170) <i>Screw M 10 x 30 UNI 5739 (M61 EXPORT/170)</i>	8	50	050	C.009.01	Vite M 6 x 16 UNI 5739 <i>Screw, M 6 x 16 UNI 5739</i>	1
19	019	C.052.05	Rondella dentellata Ø 10 <i>Washer, Ø 10</i>	1	32	032	C.050.05	Rondella piana Ø10 - UNI 6592 (M61 EXPORT/160) <i>Washer Ø10 plain - UNI 6592 (M61 EXPORT/160)</i>	8	51	051	C.050.05	Rondella piana Ø10 - UNI 6592 <i>Washer Ø10 - plain</i>	1
20	020	C.037.05	Dado M10 UNI 5587 <i>Nut, M10 UNI 5587</i>	1	32	032	C.050.05	Rondella piana Ø10 - UNI 6592 (M61 EXPORT/170) <i>Washer Ø10 plain - UNI 6592 (M61 EXPORT/170)</i>	16	52	052	02.06.251	Molla <i>Spring</i>	3
21	021	C.007.45	Vite M 10 x 50 - UNI 5737 (M61 EXPORT/160) <i>Screw M 10 x 50 - UNI 5737 (M61 EXPORT/160)</i>	36	33	033	02.07.32	Supporto albero portamolle (M61 EXPORT/160) <i>Mounting, spring teeth holder shaft (M61 EXPORT/160)</i>	8	53	053	C.180.86	Copiglia a molla doppio ricciolo Ø 3,5 <i>Spring Pin Ø 3,5</i>	2
21	021	C.007.45	Vite M 10 x 50 - UNI 5737 (M61 EXPORT/170) <i>Screw M 10 x 50 - UNI 5737 (M61 EXPORT/170)</i>	40	33	033	02.07.32	Supporto albero portamolle (M61 EXPORT/170) <i>Mounting, spring teeth holder shaft (M61 EXPORT/170)</i>	16	54	054	C.036.01	Dado M 6 flangiato <i>Nut, M 6</i>	4
22	022	02.07.A6	Rondella Ø10,5 - 20,5 - 3 (M61 EXPORT/160) <i>Washer Ø10,5 - 20,5 - 3 (M61 EXPORT/160)</i>	36	33	033	02.07.32	Supporto albero portamolle (M61 EXPORT/160) <i>Mounting, spring teeth holder shaft (M61 EXPORT/160)</i>	8	55	055	C.120.14	Copiglia Ø 3 x 30 <i>Pin, Ø 3 x 30</i>	1
22	022	02.07.A6	Rondella Ø10,5 - 20,5 - 3 (M61 EXPORT/170) <i>Washer Ø10,5 - 20,5 - 3 (M61 EXPORT/170)</i>	40	33	033	02.07.32	Supporto albero portamolle (M61 EXPORT/170) <i>Mounting, spring teeth holder shaft (M61 EXPORT/170)</i>	16	56	056	09.07.38	Deflettore per fianco destro <i>Plate, right</i>	1
23	023	02.07.30C	Molla raccoglitore (M61 EXPORT/160) <i>Pick up, Spring (M61 EXPORT/160)</i>	32						57	057	C.003.12	Vite TBQST M 6 x 16 UNI 5732 <i>Screw TBQST M 6 x 16 UNI 5732</i>	4

FINO ALLA MATRICOLA N. ZGE000MA0F000013
UP TO SERIAL NUMBER (M61 EXPORT/170)



FINO ALLA MATRICOLA N. ZGE000MA0G000023
UP TO SERIAL NUMBER (M61 EXPORT/170)

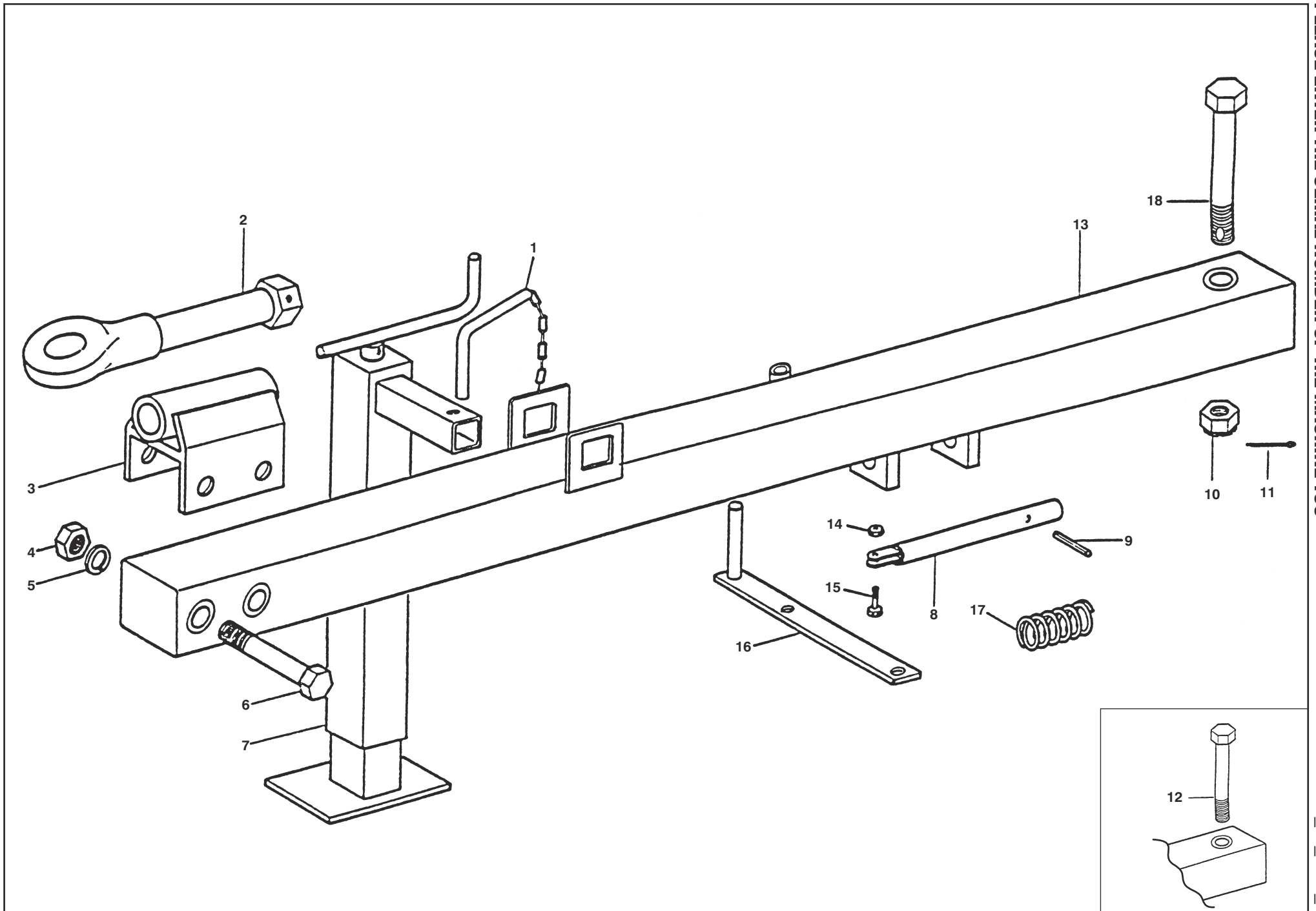
INDICARE INOLTRE IL NUMERO DI MATRICOLA DELLA MACCHINA
PLEASE ENTER THE SERIAL NUMBER OF THE MACHINE TOO

RACCOGLITORE - PICK-UP ASSEMBLY

T_ed_2017_4

Pos.	N. ordine	Codice pezzo	Denominazione	N. pezzi	Pos.	N. ordine	Codice pezzo	Denominazione	N. pezzi	Pos.	N. ordine	Codice pezzo	Denominazione	N. pezzi
58	058	02.07.552	Fiancata destra completa <i>Side frame, complete right</i>	1	77	077	02.07.712	Parte esterna camma <i>Cam, outer</i>	1	100	100	35.07.033	Telaio raccoglitore a 20 supporti per fasce (M61 EXPORT/170)	1
59	059	12.07.22	Distanziale <i>Spacer</i>	1	78	078	C.037.04	Dado M 8 UNI 5587 <i>Nut, M 8 UNI 5587</i>	1				<i>Frame, pick up with 20 stripper supports (M61 EXPORT/170)</i>	
60	060	02.07.06	Molla rastrello <i>Spring Rake</i>	1	79	079	C.037.05	Dado M10 UNI 5587 <i>Nut, M10 UNI 5587</i>	1	101	101	02.03.09	Vite per molla bilanciamento raccoglitore <i>Screw, Spring</i>	1
61	061	C.120.08	Copiglia Ø 6 x 55 <i>Split pin, Ø 6 x 55</i>	1	80	080	09.07.17	Bloccaggio asta raccoglitore <i>Pickup block</i>	1					
62	062	02.07.433	Rastrello (L=1462) per telaio raccoglitore a 18 supporti per fasce (M61 EXPORT/160) <i>Rake (L=1462) for pickup frame with 18 stripper supports (M61 EXPORT/160)</i>	1	81	081	C.009.09	Vite M 10 x 30 UNI 5739 <i>Screw M 10 x 30 UNI 5739</i>	1					
62	062	35.07.093	Rastrello (L=1567) per telaio raccoglitore a 20 supporti per fasce (M61 EXPORT/170) <i>Rake (L=1567) for pickup frame with 20 stripper supports (M61 EXPORT/170)</i>	1	82	082	C.051.04	Rondella grower Ø 8 <i>Washer Ø 8 spring</i>	8					
63	063	02.07.411	Albero Raccoglitore (M61 EXPORT/160) <i>Shaft, Pick up (M61 EXPORT/160)</i>	1	83	083	C.009.04	Vite M 8 x 20 UNI 5739 <i>Screw, M 8 x 20 UNI 5739</i>	8					
63	063	35.07.052	Albero Raccoglitore (M61 EXPORT/170) <i>Shaft, Pick up (M61 EXPORT/170)</i>	1	84	084	C.015.03	Vite M 10 x 30 T.C.E.I. <i>Screw M 10 x 30 T.C.E.I.</i>	3					
64	064	C.023.01	Vite M 6 x 16 flangiata (M61 EXPORT/160) <i>Screw M 6 x 16 (M61 EXPORT/160)</i>	64	85	085	C.052.05	Rondella dentellata Ø 10 <i>Washer, Ø10</i>	3					
64	064	C.023.01	Vite M 6 x 16 flangiata (M61 EXPORT/170) <i>Screw M 6 x 16 (M61 EXPORT/170)</i>	72	86	086	02.07.26	Calotta portacuscinetto lato sinistro <i>Flange, bearing housing left side</i>	1					
65	065	02.07.401	Fascia per telaio raccoglitore (M61 EXPORT/160) <i>Stripper for pick up frame (M61 EXPORT/160)</i>	16	87	087	C.180.20	Molla Bauer 28 - 10,2 - 0,8 <i>Spring Bauer 28 - 10,2 - 0,8</i>	1					
65	065	02.07.401	Fascia per telaio raccoglitore (M61 EXPORT/170) <i>Stripper for pick up frame (M61 EXPORT/170)</i>	18	88	088	C.050.04	Rondella piana Ø 8 <i>Washer, Ø8 plain</i>	8					
66	066	C.022.06	Vite T.B.E.I. M 10 x 30 - ISO 7380 <i>Screw M 10 x 30 - ISO 7380</i>	2	89	089	C.125.09	Spina elastica Ø 10 x 50 <i>Pin, Ø10 x 50 elastic</i>	1					
67	067	02.07.39	Piastrina posizionamento rastrello <i>Plate, rake positioning</i>	1	90	090	09.07.331	Asta di registro apertura <i>Rod, adjust opening</i>	1					
68	068	02.07.38	Rondella eccentrica Ø11 - 38 - 6 <i>Washer Ø11 - 38 - 6, eccentric</i>	2	91	091	C.051.04	Rondella grower Ø 8 <i>Washer, Ø8 spring</i>	8					
69	069	C.052.05	Rondella dentellata Ø 10 <i>Washer, Ø 10</i>	2	92	092	C.009.04	Vite M 8 x 20 UNI 5739 <i>Screw, M 8 x 20 UNI 5739</i>	8					
70	070	C.037.05	Dado M10 UNI 5587 <i>Nut, M10 UNI 5587</i>	2	93	093	09.07.332	Asta di registro apertura <i>Rod, adjust opening</i>	1					
71	071	C.120.04	Copiglia Ø 4 x 40 <i>Split pin, Ø 4 x 40</i>	2	94	094	C.036.01	Dado M 6 flangiato <i>Nut, M 6</i>	8					
72	072	C.050.09	Rondella piana Ø 18 - UNI 6592 <i>Washer Ø 18, plain - UNI 6592</i>	2	95	095	12.07.212	Cerniera per deflettore <i>Hinge</i>	1					
73	073	09.07.18E	Asta raccoglitore <i>Pick up rod</i>	1	96	096	C.003.12	Vite TBQST M 6 x 16 - UNI 5732 <i>Screw TBQST M 6 x 16 - UNI 5732</i>	8					
74	074	C.009.05	Vite M 8 x 25 UNI 5739 <i>Screw M 8 x 25 UNI 5739</i>	1	97	097	09.07.381	Deflettore per fianco destro <i>Plate, right</i>	1					
75	075	02.07.522	Fiancata sinistra completa <i>Side frame, complete left</i>	1	98	098	02.07.553	Fiancata destra completa <i>Side frame, complete right</i>	1					
76	076	02.07.692	Parte interna camma <i>Cam, inner</i>	1	99	099	35.07.192	Ancoraggio destro raccoglitore <i>Fastener, pick up right</i>	1					
					100	100	40.07.10	Telaio raccoglitore a 18 supporti per fasce (M61 EXPORT/160) <i>Frame, pick up with 18 stripper supports (M61 EXPORT/160)</i>	1					

INDICARE INOLTRE IL NUMERO DI MATRICOLA DELLA MACCHINA
PLEASE ENTER THE SERIAL NUMBER OF THE MACHINE TOO



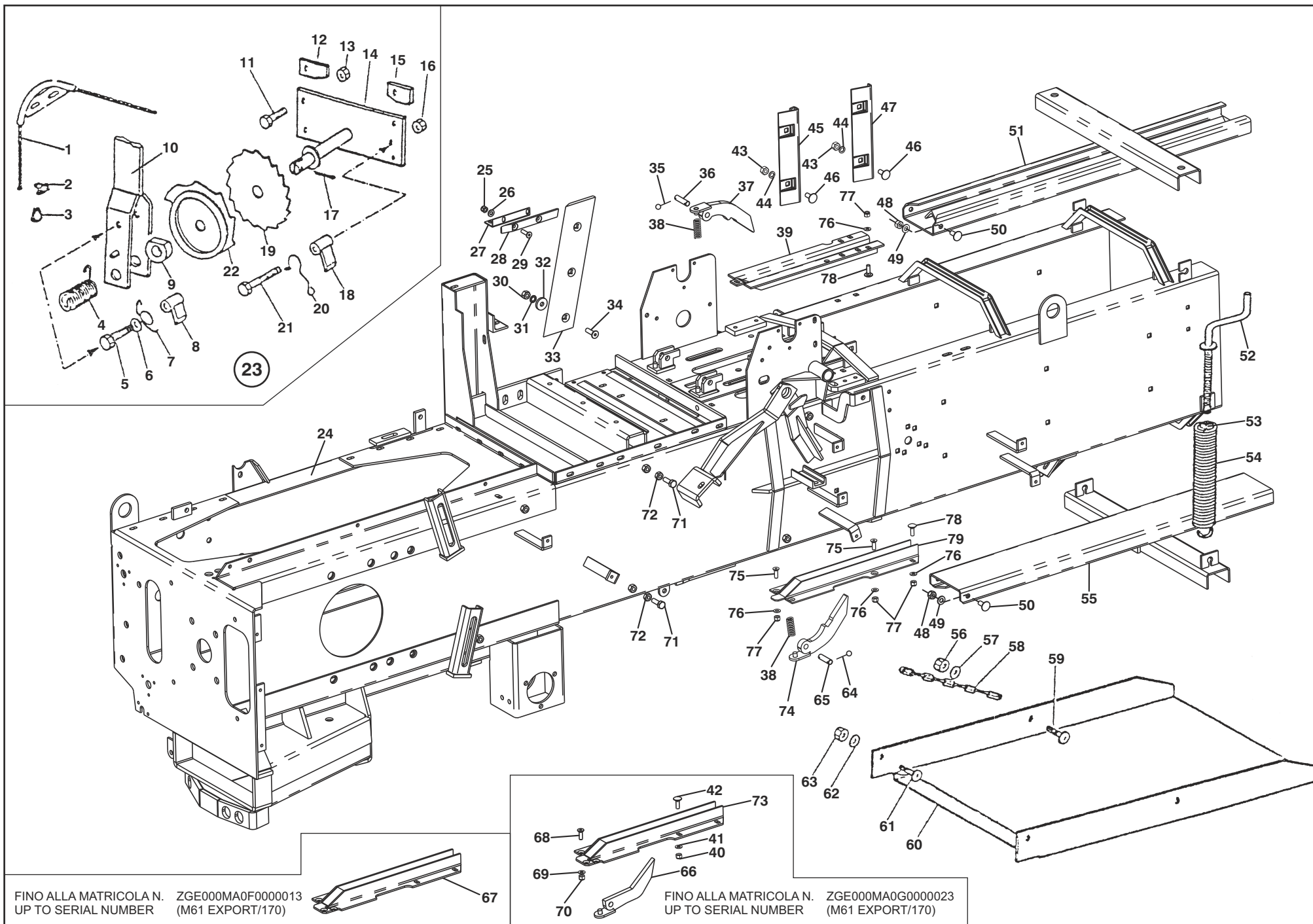
INDICARE INOLTRE IL NUMERO DI MATRICOLA DELLA MACCHINA
PLEASE ENTER THE SERIAL NUMBER OF THE MACHINE TOO

TIMONE - DRAW BAR

T_ed_2017_4

Pos.	N. ordine	Codice pezzo	Denominazione	N. pezzi	Pos.	N. ordine	Codice pezzo	Denominazione	N. pezzi	Pos.	N. ordine	Codice pezzo	Denominazione	N. pezzi
1	165	02.02.12	Cavicchio <i>Dowel</i>	1										
2	166	02.02.16	Occhione girevole <i>Eye, revolving towing</i>	1										
3	167	02.02.17	Supporto mobile occhione <i>Mounting, towing eye mobile</i>	1										
4	168	C.037.09	Dado M 18 UNI 5587 <i>Nut, M 18 UNI 5587</i>	2										
5	169	C.051.09	Rondella grower Ø 18 <i>Washer, Ø 18 spring</i>	2										
6	170	C.007.21	Vite M 18 x 120 UNI 5737 <i>Screw, M 18 x 120 UNI 5737</i>	2										
7	171	02.02.18	Piede appoggio completo <i>Support leg assy</i>	1										
8	172	02.02.111	Cavicchio timone <i>Dowel, draw bar</i>	1										
9	173	C.125.05	Spina elastica Ø 7 x 40 <i>Pin, Ø 7 x 40 elastic</i>	1										
10	174	C.041.01	Dado a corona M 18 <i>Nut, M 18 castellated</i>	1										
11	175	C.120.04	Copiglia Ø 4 x 40 <i>Pin, Ø 4 x 40 split</i>	1										
12	176	C.007.22	Vite M 18 x 140 UNI 5737 <i>Screw, M 18 x 140 UNI 5737</i>	1										
13	177	02.02.01	Barra timone <i>Draw bar</i>	1										
14	178	C.045.03	Dado autobloccante M 10 <i>Nut, M 10 self-locking</i>	1										
15	179	C.009.10	Vite M 10 x 35 - 5739 <i>Screw, M 10 x 35 - 5739</i>	1										
16	180	02.02.20	Leva comando cavicchio <i>Lever, dowel actuating</i>	1										
17	181	02.02.24	Molla cavicchio timone <i>Spring, dowel</i>	1										
18	182	02.02.45	Vite fissaggio timone <i>Screw, draw bar</i>	1										

INDICARE INOLTRE IL NUMERO DI MATRICOLA DELLA MACCHINA
PLEASE ENTER THE SERIAL NUMBER OF THE MACHINE TOO



FINO ALLA MATRICOLA N. ZGE000MA0F0000013
UP TO SERIAL NUMBER (M61 EXPORT/170)

FINO ALLA MATRICOLA N. ZGE000MA0G0000023
UP TO SERIAL NUMBER (M61 EXPORT/170)

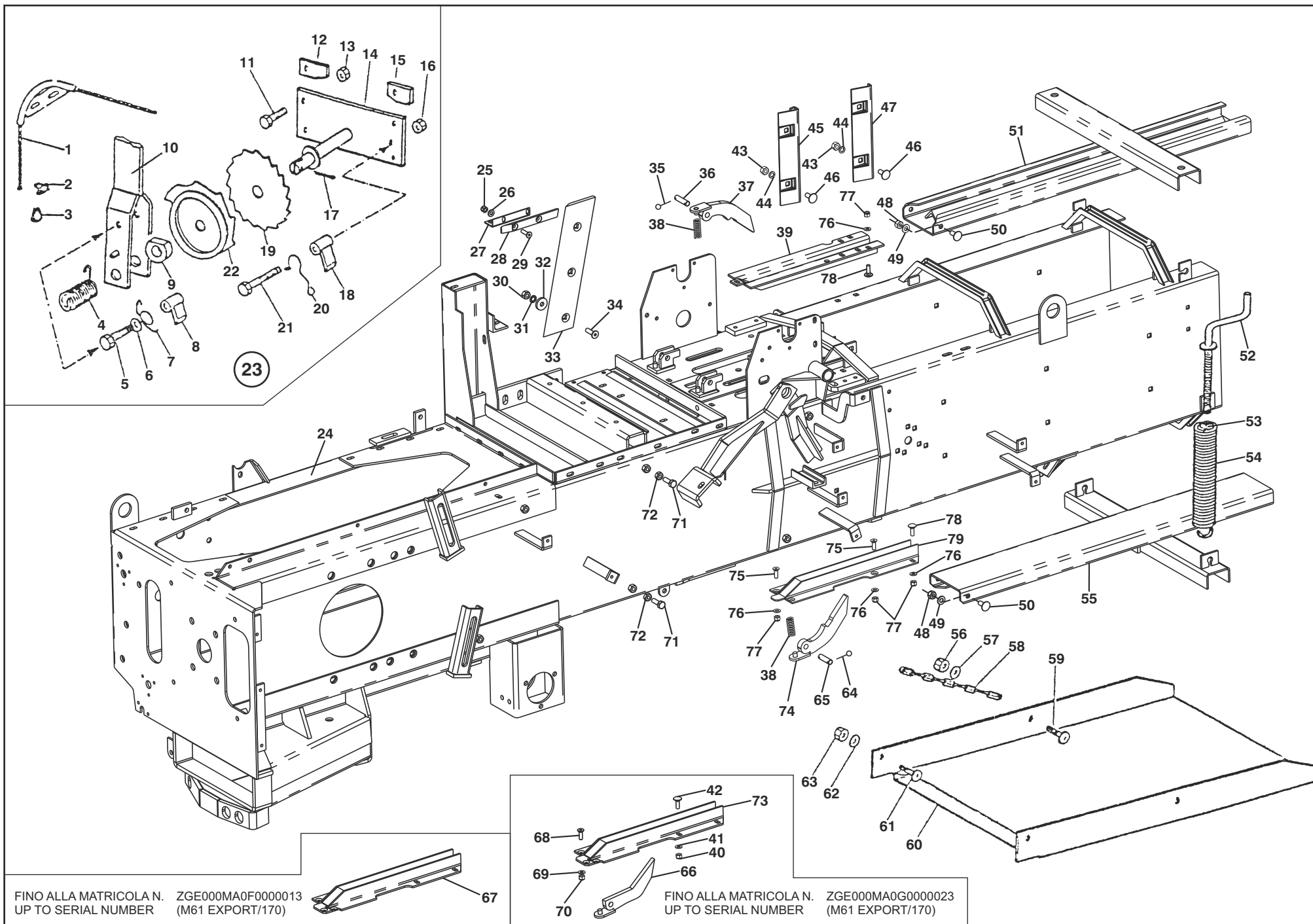
INDICARE INOLTRE IL NUMERO DI MATRICOLA DELLA MACCHINA
PLEASE ENTER THE SERIAL NUMBER OF THE MACHINE TOO

CAMERA DI COMPRESSIONE - COMPRESSION CHAMBER

T_ed_2017_4

Pos.	N. ordine	Codice pezzo	Denominazione	N. pezzi	Pos.	N. ordine	Codice pezzo	Denominazione	N. pezzi	Pos.	N. ordine	Codice pezzo	Denominazione	N. pezzi
1	260	C.145.01	Cavo in acciaio Ø6 m 1,54 <i>Rope, Ø6 m 1,54 steel wire</i>	1	26	285	C.050.04	Rondella piana Ø 8 <i>Washer Ø 8, plain</i>	2	51	310	35.03.033	Registro superiore <i>Adjuster, upper</i>	1
2	261	C.180.27	Morsetto per cavo Ø 6 <i>Clamp, rope Ø 6</i>	2	27	286	35.01.262	Piastra attacco superiore tramoggia <i>Plate</i>	1	52	311	02.03.08	Leva per molla registro <i>Lever, adj. Spring</i>	2
3	262	C.180.28	Redance per cavo Ø 6 <i>Thimble, rope Ø 6</i>	1	28	287	35.01.14	Piatto di guida <i>Guide</i>	1	53	312	02.03.09	Vite per molla di compressione camera <i>Screw, Spring</i>	2
4	263	02.07.09	Molla leva cricchetto <i>Spring, height adj. system</i>	1	29	288	C.016.16	Vite TSPEI M 8 x 30 UNI 5933 <i>Screw M 8 x 30 UNI 5933</i>	2	54	313	02.03.10	Molla di compressione camera <i>Spring, chamber compression</i>	2
5	264	02.07.121	Perno (Ø12) nottolino per leva <i>Pivot (Ø12), lever ratchet</i>	1	30	289	C.037.05	Dado M 10 UNI 5587 <i>Nut M 10 UNI 5587</i>	3	55	314	35.03.053	Registro inferiore <i>Adjuster, lower</i>	1
6	265	C.050.06	Rondella piana Ø12 <i>Washer Ø12, plain</i>	1	31	290	C.052.05	Rondella dentata Ø 10 <i>Washer Ø 10</i>	3	56	315	C.045.03	Dado M 10 autobloccante <i>Nut M 10 selflocking</i>	2
7	266	02.07.10	Molla nottolino di trascinamento <i>Ratchet spring</i>	1	32	291	02.05.72	Rondella Ø31 - 10.5 - 5 <i>Washer Ø31 - 10.5 - 5</i>	3	57	316	C.050.05	Rondella piana Ø10 - UNI 6592 <i>Washer Ø10 - plain</i>	2
8	267	02.07.22	Nottolino di trascinamento (Ø12) <i>Ratchet (Ø12)</i>	1	33	292	35.05.01	Coltello camera <i>Knife, chamber</i>	1	58	317	C.115.01	Catena genovese Ø6 - n°21 anelli <i>Chain, Ø6 - 21 Rings jack</i>	2
9	268	02.07.19	Boccola centraggio cavo <i>Bushing, rope centering</i>	1	34	293	C.016.04	Vite TSPEI M 10 x 35 UNI 5933 <i>Screw M 10 x 35 UNI 5933</i>	3	59	318	C.003.05	Vite M 10 x 25 TBQST UNI5732 <i>Screw M 10 x 25 UNI5732</i>	2
10	269	02.07.141	Leva cricchetto per perno cod. 02.07.121 <i>Lever, height adj. system for pivot code 02.07.121</i>	1	35	294	C.120.02	Copiglia Ø 2,5 x 30 <i>Pin Ø 2,5 x 30 split</i>	4	60	319	02.03.01	Scivolo <i>Chute</i>	1
11	270	C.009.08	Vite M 10 x 25 UNI 5739 <i>Screw, M 10 x 25 UNI 5739</i>	2	36	295	02.06.22A	Perno saltarello superiore <i>Pivot, pawl upper</i>	2	61	320	C.003.05	Vite M 10 x 25 TBQST UNI5732 <i>Screw M 10 x 25 UNI5732</i>	2
12	271	02.07.21	Riscontro posteriore leva <i>Lever stop, rear</i>	1	37	296	35.06.02	Saltarello superiore <i>Upper Pawl</i>	2	62	321	C.050.05	Rondella piana Ø10 - UNI 6592 <i>Washer Ø10 - plain</i>	2
13	272	C.037.05	Dado M 10 UNI 5587 <i>Nut M 10 UNI 5587</i>	2	38	297	02.06.251	Molla per saltarello <i>Spring, pawl</i>	4	63	322	C.045.03	Dado M 10 autobloccante <i>Nut M 10 selflocking</i>	2
14	273	02.07.24	Piastra di base cricchetto <i>Base plate, ratchet wheel system</i>	1	39	298	35.01.462	Cresta fermapaglia superiore <i>Upper Crest</i>	2	64	323	C.120.02	Copiglia Ø 2,5 x 30 <i>Pin Ø 2,5 x 30 split</i>	4
15	274	02.07.20	Riscontro anteriore leva <i>Lever stop, front</i>	1	40	299	C.045.02	Dado M 8 autobloccante <i>Nut M 8 selflocking</i>	18	65	324	02.06.22B	Perno saltarello inferiore <i>Pivot, pawl lower</i>	2
16	275	C.037.06	Dado M 12 UNI 5587 <i>Nut M 12 UNI 5587</i>	1	41	300	C.050.04	Rondella piana Ø 8 <i>Washer Ø 8, plain</i>	18	66	325	35.06.04	Saltarello inferiore <i>Lower Pawl</i>	2
17	276	C.120.03	Copiglia Ø 4 x 30 <i>Pin Ø4 x 30 split</i>	1	42	301	C.003.02	Vite M 8 x 25 TBQST UNI5732 <i>Screw M 8 x 25 UNI5732</i>	18	67	326	35.01.511	Cresta fermapaglia inferiore <i>Lower Crest</i>	2
18	277	02.07.22	Nottolino di trascinamento (Ø12) <i>Ratchet (Ø12)</i>	1	43	302	C.037.05	Dado M 10 UNI 5587 <i>Nut M 10 UNI 5587</i>	16	68	327	C.016.15	Vite M 8 x 25 TSPEI - UNI5933 <i>Screw M 8 x 25 - UNI5933</i>	6
19	278	02.07.15	Corona folle <i>Ratchet wheel, idle</i>	1	44	303	C.051.05	Rondella Ø10 Grower <i>Washer Ø10 Spring</i>	16	69	328	C.050.04	Rondella piana Ø 8 <i>Washer Ø 8, plain</i>	6
20	279	02.07.11	Molla nottolino di trascinamento <i>Ratchet spring</i>	1	45	304	35.03.10	Fermapaglia laterale, anteriore <i>Lateral wedge, front</i>	2	70	329	C.045.02	Dado M 8 autobloccante <i>Nut M 8 selflocking</i>	6
21	280	C.007.09	Vite M 12 x 55 UNI 5737 <i>Screw M 12 x 55 UNI 5737</i>	1	46	305	C.003.05	Vite M 10 x 25 TBQST UNI5732 <i>Screw M 10 x 25 UNI5732</i>	16	71	330	C.009.09	Vite M10 x 30 - UNI5739 <i>Screw M10 x 30 - UNI5739</i>	6
22	281	02.07.18	Corona con collarino <i>Ratchet wheel, hollow guide</i>	1	47	306	02.03.07	Fermapaglia laterale <i>Lateral wedge</i>	6	72	331	C.038.05	Dado M10 - UNI5588 <i>Nut M10 - UNI5588</i>	6
23	282	02.07.45	Cricchetto completo <i>Height adj. Assy</i>	1	48	307	C.045.03	Dado M 10 autobloccante <i>Nut M 10 selflocking</i>	4	73	332	35.01.514	Cresta fermapaglia inferiore destra <i>Lower Crest, Right side</i>	1
24	283	35.01.982	Camera completa <i>Chamber assy</i>	1	49	308	C.050.05	Rondella piana Ø10 - UNI 6592 <i>Washer Ø10 - plain</i>	4	73	333	35.01.A2	Cresta fermapaglia inferiore sinistra <i>Lower Crest, Left side</i>	1
25	284	C.045.02	Dado M 8 autobloccante <i>Nut M 8 selflocking</i>	2	50	309	C.003.05	Vite M 10 x 25 TBQST UNI5732 <i>Screw M 10 x 25 UNI5732</i>	4	74	334	35.06.02	Saltarello inferiore <i>Lower pawl</i>	2

INDICARE INOLTRE IL NUMERO DI MATRICOLA DELLA MACCHINA
PLEASE ENTER THE SERIAL NUMBER OF THE MACHINE TOO



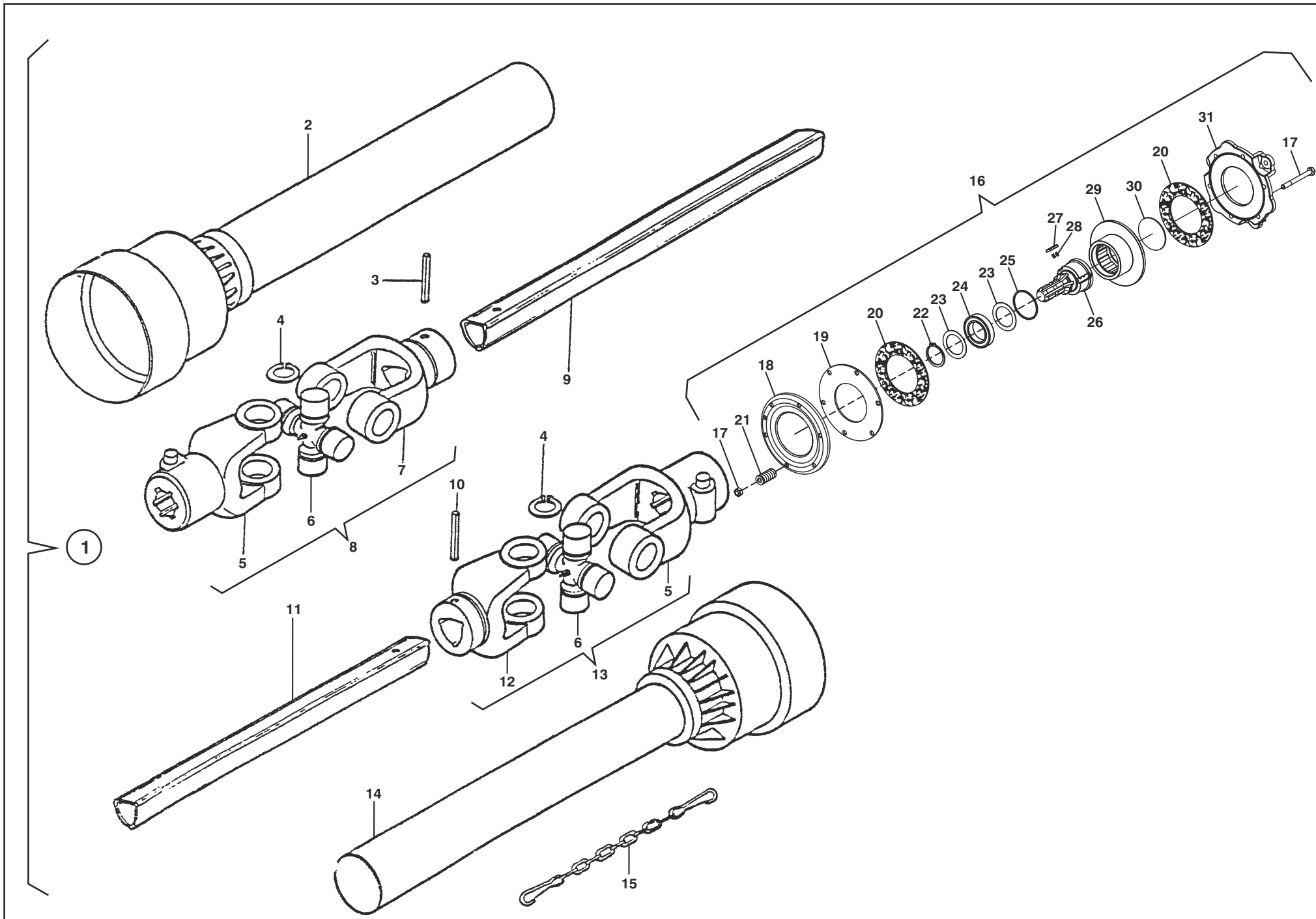
INDICARE INOLTRE IL NUMERO DI MATRICOLA DELLA MACCHINA
PLEASE ENTER THE SERIAL NUMBER OF THE MACHINE TOO

CAMERA DI COMPRESSIONE - COMPRESSION CHAMBER

T_ed_2017_4

Pos.	N. ordine	Codice pezzo	Denominazione	N. pezzi	Pos.	N. ordine	Codice pezzo	Denominazione	N. pezzi	Pos.	N. ordine	Codice pezzo	Denominazione	N. pezzi
75	335	C.016.15	Vite M 8 x 25 TSPEI - UNI 5933 <i>Screw M 8 x 25 - UNI 5933</i>	8										
76	336	C.050.04	Rondella piana Ø 8 <i>Washer Ø 8, plain</i>	22										
77	337	C.045.02	Dado M 8 autobloccante <i>Nut M 8 selflocking</i>	22										
78	338	C.003.02	Vite M 8 x 25 TBQST UNI 5732 <i>Screw M 8 x 25 - UNI 5732</i>	14										
79	339	35.01.515	Cresta fermapaglia inferiore destra <i>Lower crest, right side</i>	1										
79	340	35.01.A21	Cresta fermapaglia inferiore sinistra <i>Lower crest, left side</i>	1										

INDICARE INOLTRE IL NUMERO DI MATRICOLA DELLA MACCHINA
PLEASE ENTER THE SERIAL NUMBER OF THE MACHINE TOO



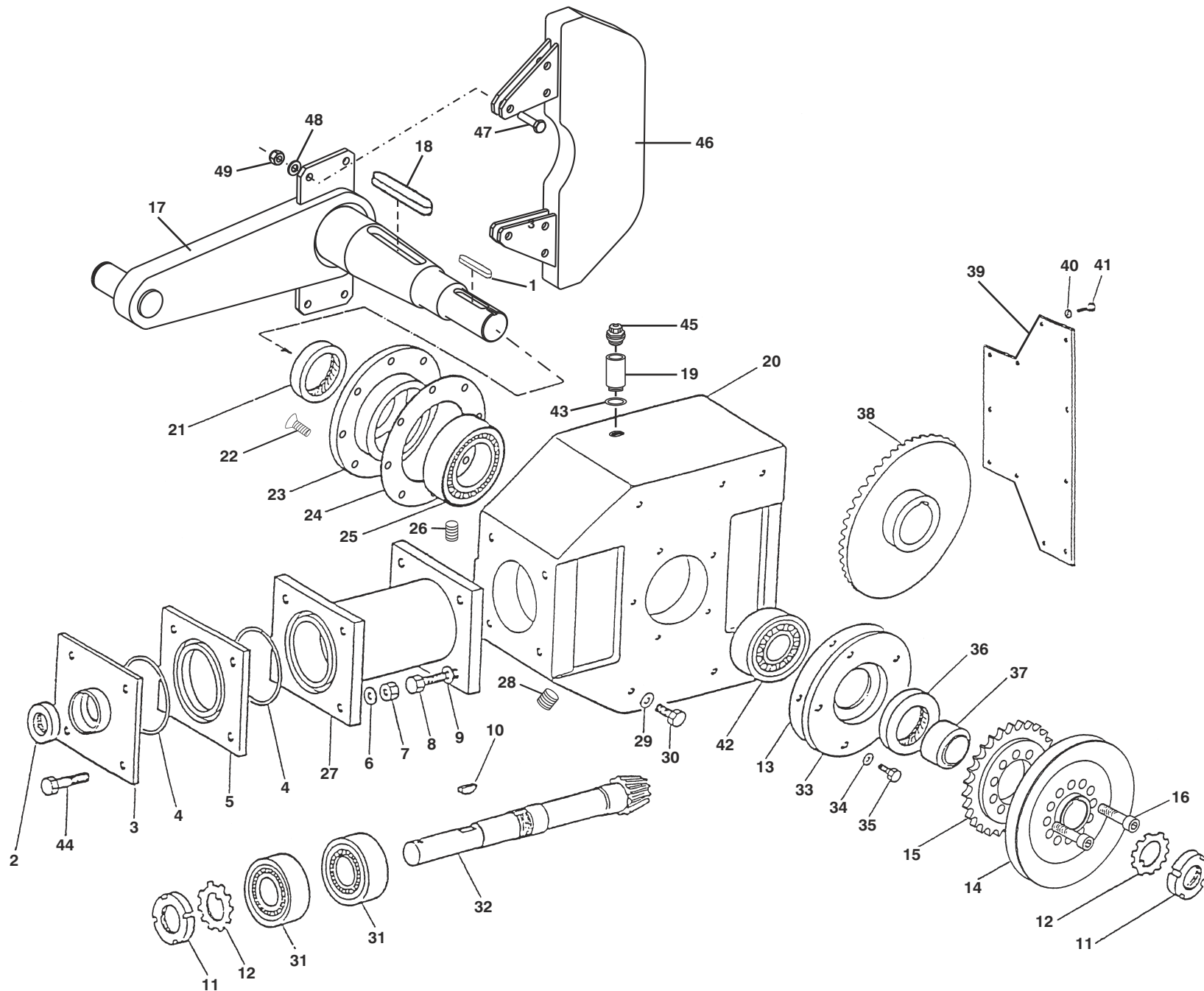
INDICARE INOLTRE IL NUMERO DI MATRICOLA DELLA MACCHINA
PLEASE ENTER THE SERIAL NUMBER OF THE MACHINE TOO

ALBERO CARDANICO - UNIVERSAL SHAFT

T_ed_2017_4

Pos.	N. ordine	Codice pezzo	Denominazione	N. pezzi	Pos.	N. ordine	Codice pezzo	Denominazione	N. pezzi	Pos.	N. ordine	Codice pezzo	Denominazione	N. pezzi
1	405	C.166.01	Giunto cardanico completo di protezioni <i>Universal joint assy with protections</i>	1	26	430	C.166.12	Albero scanalato 1" 3/8 Z6 <i>Coupling</i>	1					
2	406	A.600.02	Protezione esterna <i>Guard, outer</i>	1	27	431	C.166.13	Piastrina per ruota libera <i>Plate</i>	3					
3	407	A.600.03	Spina elastica <i>Pin, elastic</i>	1	28	432	C.166.14	Molla per piastrina <i>Spring, plate</i>	6					
4	408	A.600.04	Seeger <i>Ring, snap</i>	8	29	433	C.166.15	Corpo esterno <i>Actuator</i>	1					
5	409	A.600.05	Forcella esterna <i>Joke, outer</i>	2	30	434	C.166.16	Tappo ad espansione <i>Stopper</i>	1					
6	410	A.600.06	Crociera <i>Cross</i>	2	31	435	C.166.17	Piatto frizione <i>Flange, fastening</i>	1					
7	411	A.600.07	Forcella tubo esterno <i>Joke, outer tubular shaft</i>	1										
8	412	A.600.08	Snodo completo per tubo esterno <i>Universal joint, outer tubular shaft</i>	1										
9	413	A.600.09	Tubo esterno <i>Shaft, outer tubular</i>	1										
10	414	A.600.10	Spina elastica <i>Pin, elastic</i>	1										
11	415	A.600.11	Tubo interno <i>Shaft, tubular inner</i>	1										
12	416	A.600.12	Forcella tubo interno <i>Joke, tubular inner</i>	1										
13	417	A.600.13	Snodo completo per tubo interno <i>Universal joint, inner tubular shaft</i>	1										
14	418	A.600.14	Protezione interna <i>Guard, inner</i>	1										
15	419	01.76.01	Catena di fissaggio <i>Chain, fastening</i>	1										
16	420	FE.2.XXX	Frizione con ruota libera completa (Taratura 590 Nm) <i>Free wheel clutch assy (590 Nm)</i>	1										
17	421	99.10.13	Bullone con dado <i>Bolt and nut</i>	6										
18	422	69.55.XX	Disco esterno <i>Disk, outer</i>	1										
19	423	68.11.A1	Disco interno <i>Disk, inner</i>	1										
20	424	68.03.01	Disco ferodo <i>Disk, friction</i>	2										
21	425	37.06.03	Molla di taratura <i>Spring, adj.</i>	6										
22	426	C.166.08	Anello elastico E50 x 3,00 DIN471/2 <i>Ring, snap</i>	1										
23	427	C.166.09	Anello distanziale 50,3 x 70,3 x 1 <i>Spacer</i>	2										
24	428	C.166.10	Cuscinetto 6010-2RS1 (50x80x16) <i>Bearing 6010-2RS1 (50x80x16)</i>	1										
25	429	C.166.11	Anello elastico E68 <i>Ring E68</i>	1										

INDICARE INOLTRE IL NUMERO DI MATRICOLA DELLA MACCHINA
PLEASE ENTER THE SERIAL NUMBER OF THE MACHINE TOO



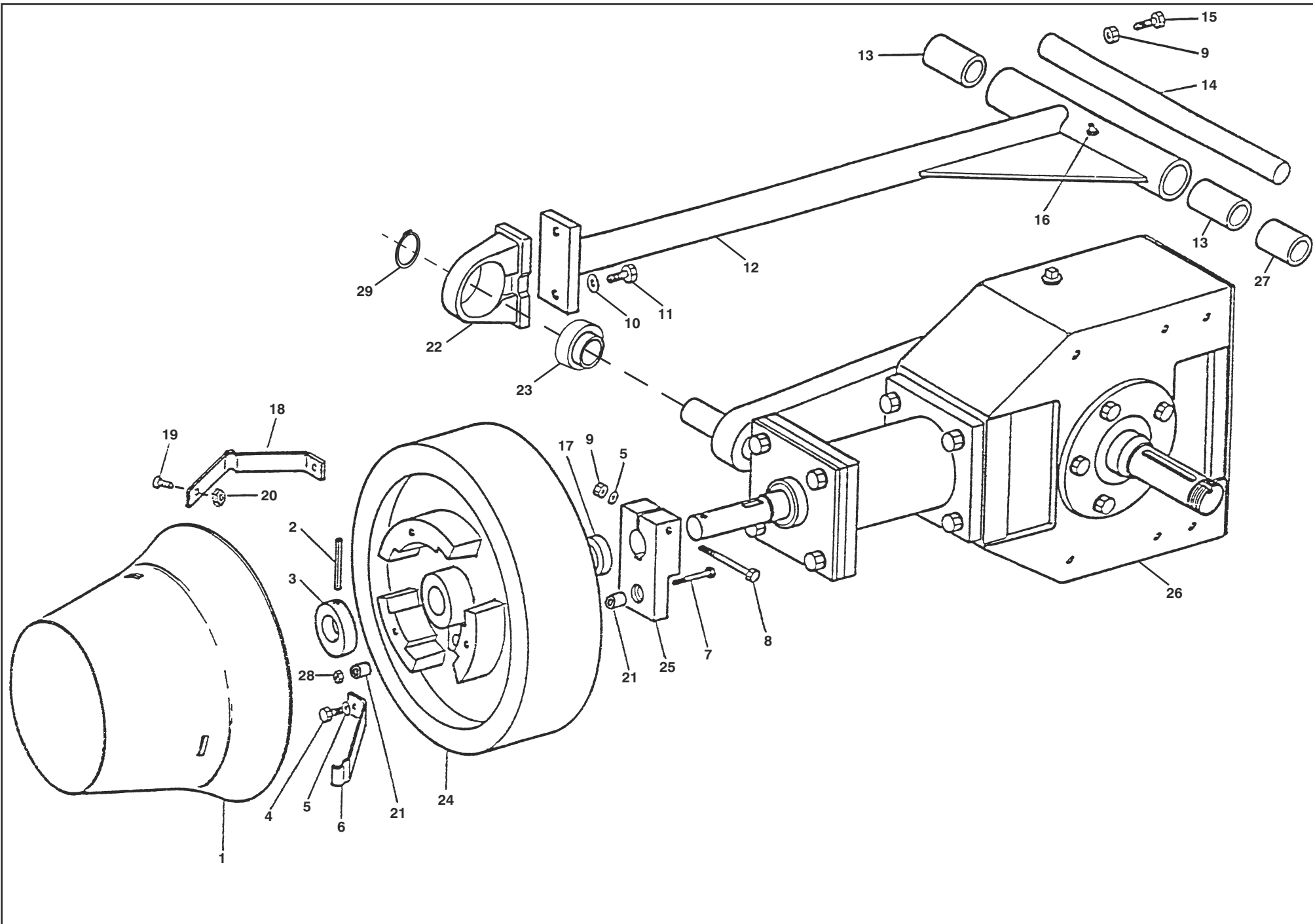
INDICARE INOLTRE IL NUMERO DI MATRICOLA DELLA MACCHINA
PLEASE ENTER THE SERIAL NUMBER OF THE MACHINE TOO

RIDUTTORE - REDUCTION GEAR BOX

T_ed_2017_4

Pos.	N. ordine	Codice pezzo	Denominazione	N. pezzi	Pos.	N. ordine	Codice pezzo	Denominazione	N. pezzi	Pos.	N. ordine	Codice pezzo	Denominazione	N. pezzi
1	515	C.135.09	Chiavetta 14 x 9 x 70 <i>Key 14 x 9 x 70</i>	1	27	541	02.10.20E	Testa riduttore <i>Header, gear box</i>	1					
2	516	C.180.36	Anello di tenuta 60 - 42 - 10 <i>Ring 60 - 42 - 10 seal</i>	1	28	542	C.180.E5	Tappo 3/8" GAS con esagono incassato <i>Plug, 3/8" GAS</i>	1					
3	517	02.10.23	Coperchio esterno anteriore <i>Cover, front outer</i>	1	29	543	C.050.08	Rondella piana Ø 16 <i>Washer Ø 16, plain</i>	6					
4	518	C.180.38	Anello OR 193 <i>O Ring, 193</i>	2	30	544	C.010.03	Vite M 16 x 30 UNI 5740 <i>Screw M 16 x 30 UNI 5740</i>	6					
5	519	02.10.24	Distanziatore <i>Spacer</i>	1	31	545	C.100.41	Cuscinetto 32309 BA <i>Bearing 32309 BA</i>	2					
6	520	C.051.06	Rondella grower Ø 12 <i>Washer Ø 12 spring</i>	4	32	546	02.10.31E	Pignone 7 denti x 41 <i>Pinion 7 teeth x 41</i>	1					
7	521	C.037.06	Dado M 12 UNI 5587 <i>Nut M 12 UNI 5587</i>	4	33	547	02.10.151	Flangia esterna <i>Flange, outer</i>	1					
8	522	C.010.02	Vite M 14 x 40 UNI 5740 <i>Screw M 14 x 40 UNI 5740</i>	4	34	548	C.051.05	Rondella grower Ø 10 <i>Washer Ø 10, spring</i>	5					
9	523	C.051.07	Rondella grower Ø 14 <i>Washer Ø 14 spring</i>	4	35	549	C.009.09	Vite M 10 x 30 UNI 5739 <i>Screw M10 x 30 UNI 5739</i>	5					
10	524	02.10.35	Chiavetta da 10 <i>Key 10 mm</i>	1	36	550	C.180.35	Anello di tenuta 90 - 70 - 10 <i>Ring, 90 - 70 - 10 seal</i>	1					
11	525	C.180.41	Ghiera filettata KM 9 <i>Ring nut KM 9 threaded</i>	2	37	551	02.10.011	Distanziale <i>Spacer</i>	1					
12	526	C.180.42	Rosetta di sicurezza MB9 <i>Washer MB9 tab</i>	2	38	552	02.10.30E	Corona dentata 41 denti x 7 <i>Gear 41 teeth crown x 7</i>	1					
13	527	02.10.16	Guarnizione flangia esterna <i>Gasket outer flange</i>	-	39	553	02.10.131	Coperchio scatola riduttore <i>Cover, reduction gear box</i>	1					
14	528	35.10.021	Puleggia comando raccogliitore <i>Pulley, pick-up drive</i>	1	40	554	C.052.03	Rondella Ø 6, UNI 3703 <i>Washer Ø 6, UNI 3703</i>	11					
15	529	02.10.022	Pignone 3/4" - Z33 <i>Pinion, 3/4" - Z33</i>	1	41	555	C.009.01	Vite M 6 x 16 UNI 5739 <i>Screw M 6 x 16 UNI 5739</i>	11					
16	530	C.015.15	Vite M14 x 45 (passo 1.5) TCEI <i>Screw, M14 x 45 (pitch 1.5)</i>	2	42	556	C.100.39	Cuscinetto 33211 <i>Bearing 33211</i>	1					
17	531	02.10.071	Manovella completa <i>Crank, complete</i>	1	43	557	C.150.31	Rondella rame 1/2" <i>Copper washer 1/2"</i>	1					
18	532	02.10.50	Chiavetta 20 x 20 x 120 <i>Key, 20 x 20 x 120</i>	1	44	558	C.007.49	Vite M 12 x 50 UNI 5737 <i>Screw M 12 x 50 UNI 5737</i>	4					
19	533	C.180.E2	Prolunga per tappo di carico olio <i>Tube, Plug support</i>	1	45	559	C.180.G6	Tappo 1/2" GAS con sfiato <i>Plug, 1/2" GAS</i>	1					
20	534	02.10.123	Scatola riduttore <i>Box, gear</i>	1	46	560	02.10.461	Contrappeso manovella <i>Counterweight balance</i>	1					
21	535	C.180.E1	Anello di tenuta 100 - 80 - 10 <i>Ring, 100 - 80 - 10 seal</i>	1	47	561	C.009.11	Vite TE M10 x 40 UNI 5739 <i>Screw M10 x 40 UNI 5739</i>	4					
22	536	C.016.03	Vite M 10 x 30 UNI 5933 TSPEI <i>Screw, M 10 x 30 UNI 5933</i>	8	48	562	C.050.05	Rondella piana Ø 10 <i>Washer Ø 10 plain</i>	4					
23	537	02.10.142	Flangia interna scatola <i>Flange, box inner</i>	1	49	563	C.045.03	Dado autobloccante M10 <i>Nut M10 selflocking</i>	4					
24	538	02.10.171	Guarnizione flangia interna <i>Gasket</i>	-										
25	539	C.100.40	Cuscinetto 33016 <i>Bearing 33016</i>	1										
26	540	C.180.E4	Tappo 1/4" GAS con esagono incassato <i>Plug, 1/4" GAS</i>	1										

INDICARE INOLTRE IL NUMERO DI MATRICOLA DELLA MACCHINA
PLEASE ENTER THE SERIAL NUMBER OF THE MACHINE TOO



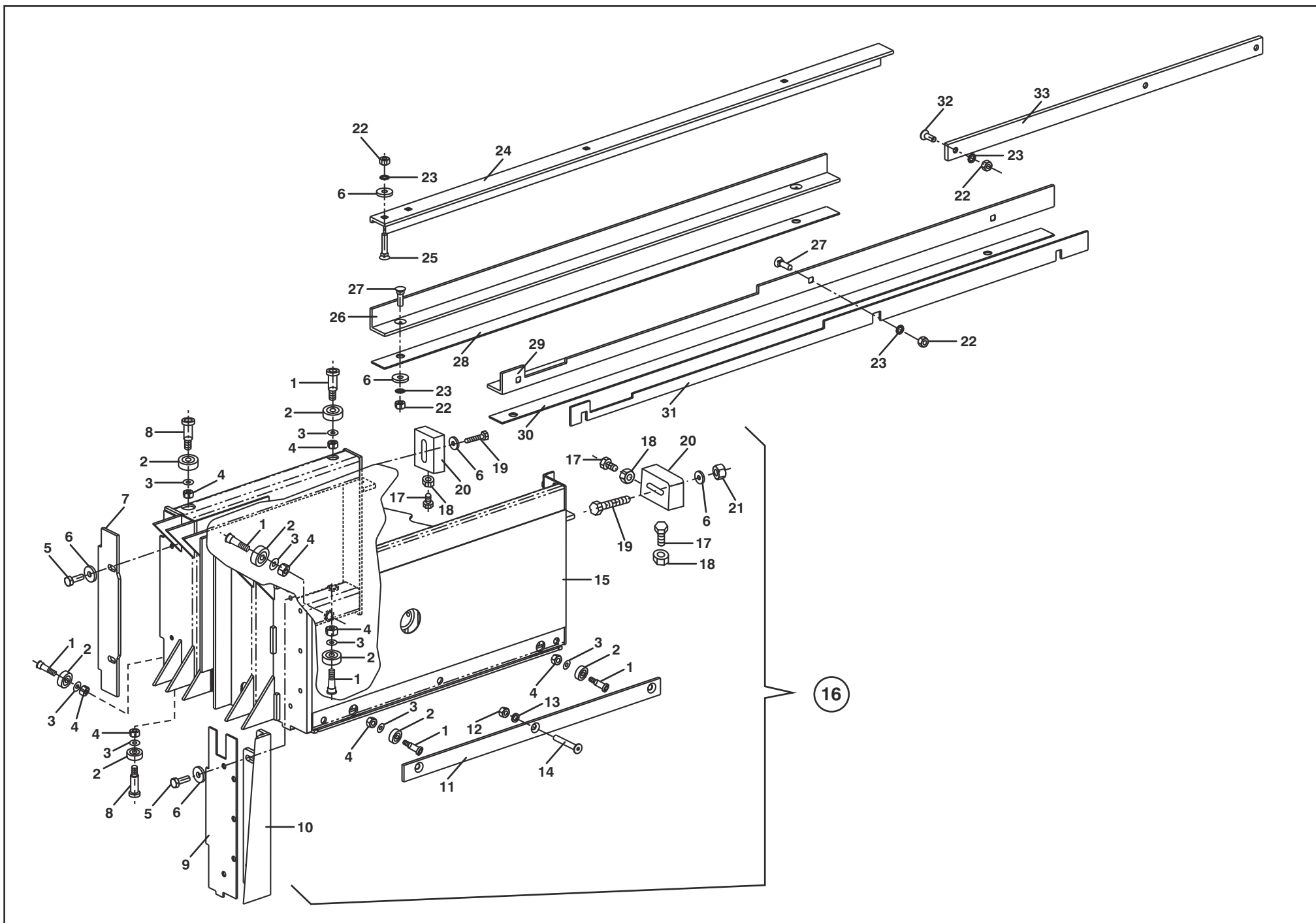
INDICARE INOLTRE IL NUMERO DI MATRICOLA DELLA MACCHINA
PLEASE ENTER THE SERIAL NUMBER OF THE MACHINE TOO

VOLANO • RIDUTTORE • BIELLA - FLYWHEEL • GEAR BOX • PITMAN

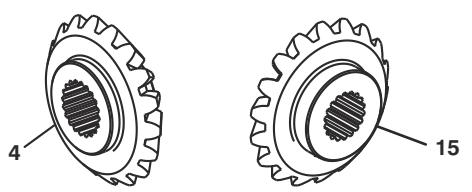
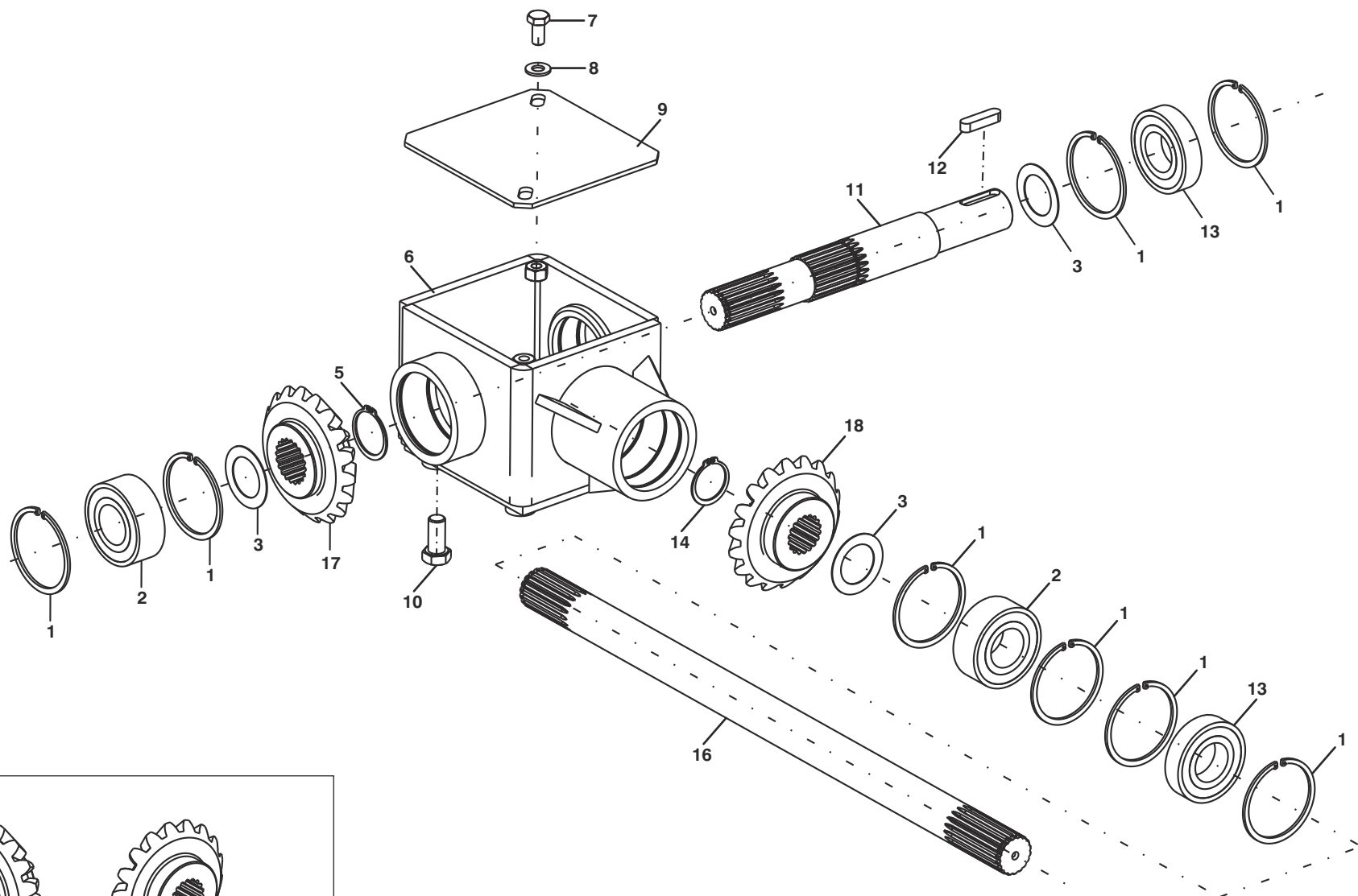
T_ed_2017_4

Pos.	N. ordine	Codice pezzo	Denominazione	N. pezzi	Pos.	N. ordine	Codice pezzo	Denominazione	N. pezzi	Pos.	N. ordine	Codice pezzo	Denominazione	N. pezzi
1	655	C.180.21	Coprifrizione <i>Cover, clutch</i>	1	26	680	02.10.33C	Scatola riduttore completa (con contrappeso manovella) <i>Gear box assy with counterweight balance</i>	1					
2	656	C.125.08	Spina elastica Ø 8 x 80 <i>Pin, Ø 8 x 80 elastic</i>	1	27	681	02.05.81	Distanziale per biella carrello <i>Spacer</i>	1					
3	657	02.10.25	Anello ferma volano <i>Ring, flywheel backing</i>	1	28	682	C.045.02	Dado autobloccante M 8 <i>Nut, selflocking M 8</i>	1					
4	658	C.009.09	Vite M 10 x 30 UNI 5739 <i>Screw, M 10 x 30 UNI 5739</i>	3	29	683	C.130.19	Seeger 40 E <i>Ring, 40 E snap</i>	1					
5	659	C.051.05	Rondella grower Ø 10 <i>Washer, Ø 10 spring</i>	4										
6	660	02.10.26	Attacco coprivolano <i>Bracket, flywheel cover fastening</i>	2										
7	661	C.007.03	Vite M 8 x 60 UNI 5737 <i>Screw, M 8 x 60 UNI 5737</i>	1										
8	662	C.007.07	Vite M 10 x 75 UNI 5737 <i>Screw, M 10 x 75 UNI 5737</i>	1										
9	663	C.037.05	Dado M 10 UNI 5587 <i>Nut, M 10 UNI 5587</i>	3										
10	664	C.051.07	Rondella grower Ø 14 <i>Washer, Ø 14 spring</i>	2										
11	665	C.009.17	Vite M 14 x 35 UNI 5739 <i>Screw, M 14 x 35 UNI 5739</i>	2										
12	666	02.05.48	Biella carrello <i>Pitman, plunger</i>	1										
13	667	C.140.10	Bronzina Ø 35 - 50 L = 60 <i>Bushing, Ø 35 - 50 L = 60</i>	2										
14	668	02.05.49	Spinotto carrello <i>Gudgeon pin, plunger</i>	1										
15	669	02.05.74	Vite M 10 x 35 UNI 5739 con punta <i>Screw, M 10 x 35 UNI 5739 with tip end</i>	2										
16	670	C.180.01	Ingrassatore M 6 <i>Fitting M 6</i>	1										
17	671	C.100.01	Cuscinetto 38 - 68 - 15 <i>Bearing 38 - 68 - 15</i>	2										
18	672	02.10.261	Attacco coprivolano con foro <i>Bracket, flywheel cover fastening with hole</i>	1										
19	673	C.022.01	Vite M 6 x 16 T.B.E.I. <i>Screw, M 6 x 16 T.B.E.I.</i>	1										
20	674	C.036.01	Dado SERPRES M 6 <i>Nut, SERPRES M 6</i>	1										
21	675	02.10.101	Boccola sicurezza volano e leva volano <i>Bushing, flywheel and flywheel lever safety</i>	2										
22	676	02.05.77	Supporto per cuscinetto <i>Support, bearing</i>	1										
23	677	C.100.42	Cuscinetto UC 208 <i>Bearing UC 208</i>	1										
24	678	02.10.08E	Volano con cuscinetti <i>Flywheel with bearings</i>	1										
25	679	02.10.09E	Leva sicurezza volano <i>Lever, flywheel safety</i>	1										

INDICARE INOLTRE IL NUMERO DI MATRICOLA DELLA MACCHINA
PLEASE ENTER THE SERIAL NUMBER OF THE MACHINE TOO



INDICARE INOLTRE IL NUMERO DI MATRICOLA DELLA MACCHINA
PLEASE ENTER THE SERIAL NUMBER OF THE MACHINE TOO



FINO ALLA MATRICOLA N. ZGE000MA0F0000013
 UP TO SERIAL NUMBER (M61 EXPORT/170)

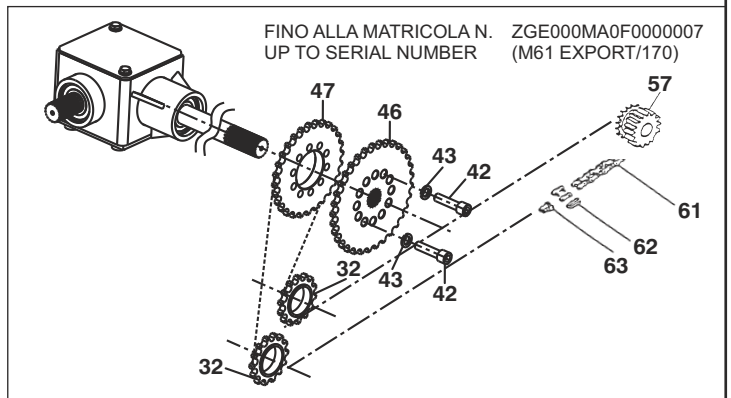
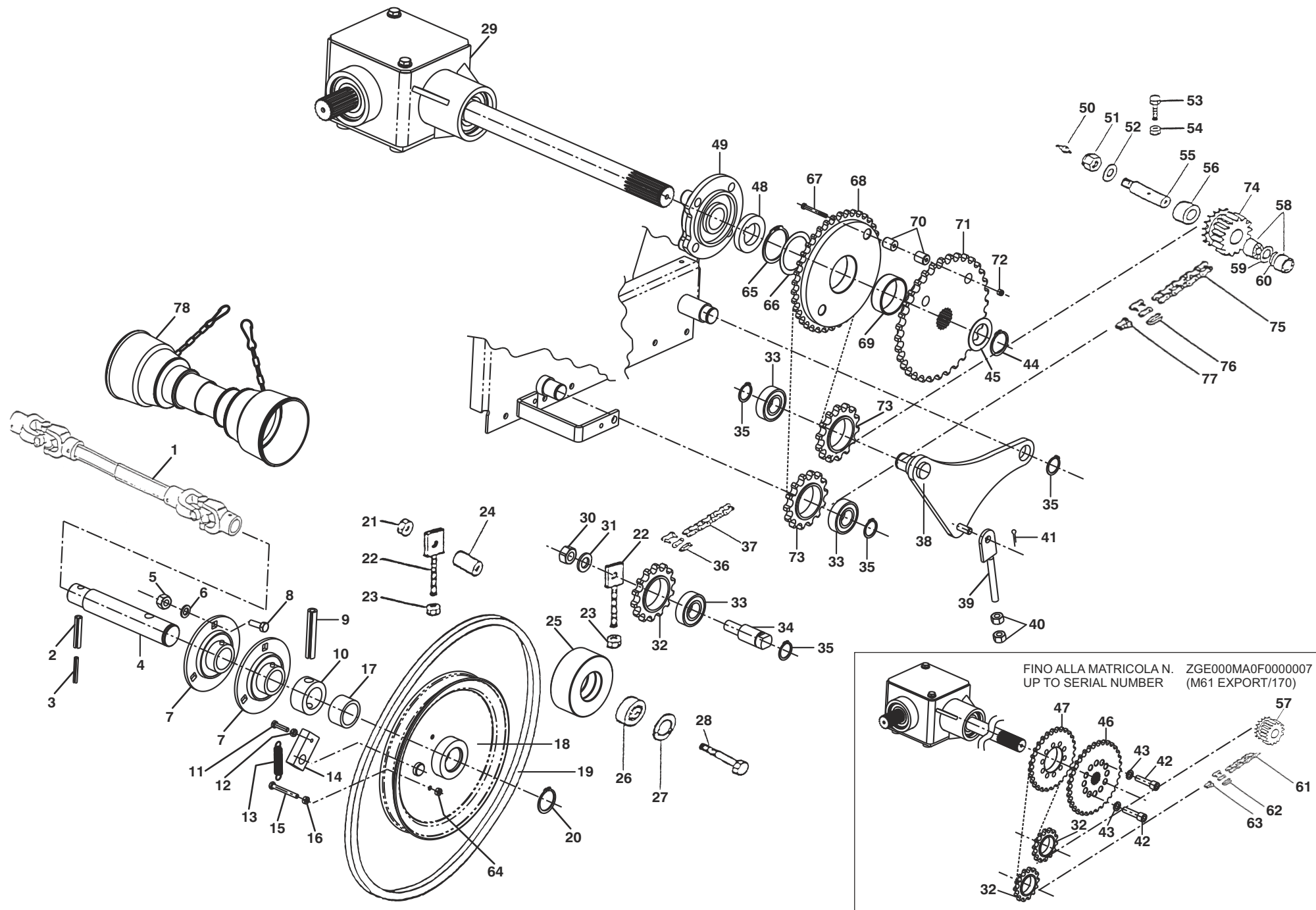
INDICARE INOLTRE IL NUMERO DI MATRICOLA DELLA MACCHINA
 PLEASE ENTER THE SERIAL NUMBER OF THE MACHINE TOO

SCATOLA COPPIA CONICA - BEVEL GEARS BOX

T_ed_2017_4

Pos.	N. ordine	Codice pezzo	Denominazione	N. pezzi	Pos.	N. ordine	Codice pezzo	Denominazione	N. pezzi	Pos.	N. ordine	Codice pezzo	Denominazione	N. pezzi
1	890	C.130.14	Seeger 72 I <i>Ring, 72 I snap</i>	8										
2	891	C.100.44	Cuscinetto 3207 B 2RSR TVH <i>Bearing 3207 B 2RSR TVH</i>	2										
3	892	C.054.39	Rondella di spallamento Ø35,5 - 54 <i>Washer Ø35,5 - 54 backing</i>	--										
4	893	35.04.264	Pignone condotto Z = 18 <i>Pinion, Z = 18 driven</i>	1										
5	894	C.130.19	Seeger 40 E <i>Ring, 40 E snap</i>	1										
6	895	35.04.D92	Corpo scatola <i>Body, box</i>	1										
7	896	C.009.07	Vite M 10 x 20 UNI 5739 <i>Screw M 10 x 20 UNI 5739</i>	2										
8	897	C.050.05	Rondella piana Ø 10 <i>Washer Ø 10, plain</i>	2										
9	898	02.04.094	Coperchio scatola <i>Cover box</i>	1										
10	899	C.009.58	Vite M 14 x 30 UNI 5739 <i>Screw M 14 x 30 UNI 5739</i>	4										
11	900	35.04.257	Albero condotto <i>Shaft, driven</i>	1										
12	901	C.135.07T	Chiavetta 10 x 8 x 40 <i>Key, 10 x 8 x 40</i>	1										
13	902	C.100.20	Cuscinetto 6207 2RSR <i>Bearing 6207 2RSR</i>	2										
14	903	C.130.03	Seeger 35 E <i>Ring, 35 E snap</i>	1										
15	904	02.04.073	Pignone di comando Z = 18 <i>Pinion Z = 18, driving</i>	1										
16	905	35.04.296	Albero di comando <i>Shaft, driving</i>	1										
17	906	35.04.265	Pignone condotto Z=18 <i>Pinion, Z=18 driven</i>	1										
18	907	02.04.074	Pignone di comando Z=18 <i>Pinion, Z=18 driving</i>	1										

INDICARE INOLTRE IL NUMERO DI MATRICOLA DELLA MACCHINA
PLEASE ENTER THE SERIAL NUMBER OF THE MACHINE TOO



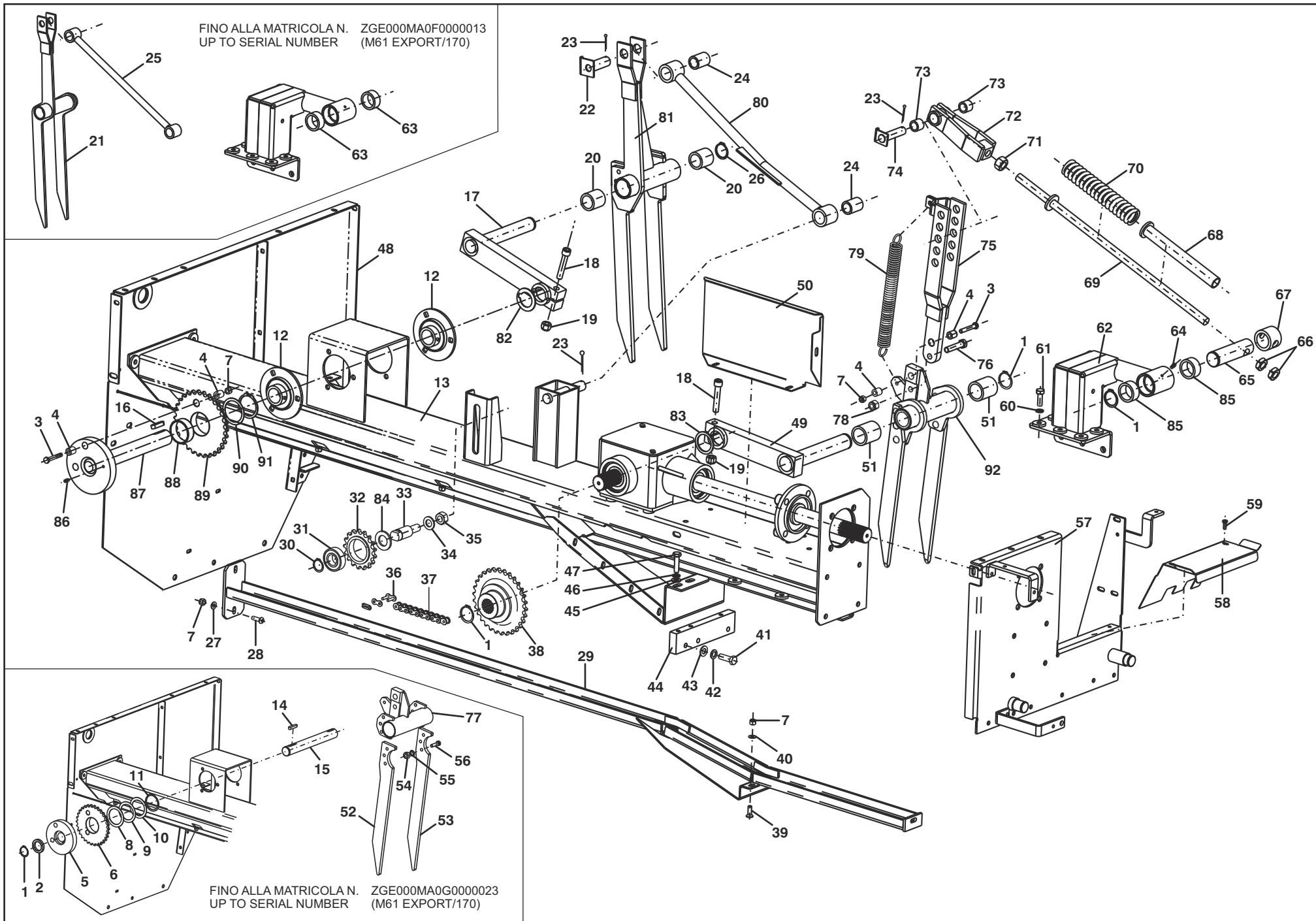
INDICARE INOLTRE IL NUMERO DI MATRICOLA DELLA MACCHINA
 PLEASE ENTER THE SERIAL NUMBER OF THE MACHINE TOO

TRASMISSIONE - DRIVING ASSEMBLY

T_ed_2017_4

INDICARE INOLTRE IL NUMERO DI MATRICOLA DELLA MACCHINA
PLEASE ENTER THE SERIAL NUMBER OF THE MACHINE TOO

Pos.	N. ordine	Codice pezzo	Denominazione	N. pezzi	Pos.	N. ordine	Codice pezzo	Denominazione	N. pezzi	Pos.	N. ordine	Codice pezzo	Denominazione	N. pezzi
1	990	09.07.052	Albero cardanico per raccogliatore <i>Universal joint, pick up</i>	1	26	A15	C.100.05	Cuscinetto 6303 - 2RS <i>Bearing 6303 - 2RS</i>	1	53	A42	C.009.05	Vite M 8 x 25 UNI 5739 <i>Screw M 8 x 25 UNI 5739</i>	1
2	991	C.125.09	Spina elastica Ø 10 x 50 <i>Pin, Ø 10 x 50 elastic</i>	1	27	A16	C.130.11	Anello seeger 47 I <i>Ring, 47 I snap</i>	1	54	A43	C.037.04	Dado M 8 UNI 5587 <i>Nut M 8 UNI 5587</i>	1
3	992	C.125.03	Spina elastica Ø 6 x 50 <i>Pin, Ø 6 x 50 elastic</i>	1	28	A17	C.007.20	Vite M 16 x 100 UNI 5737 <i>Screw, M 16 x 100 UNI 5737</i>	1	55	A44	02.06.62	Perno ingranaggio <i>Pivot, gear</i>	1
4	993	35.07.311	Albero comando raccogliatore <i>Shaft, pick up driving</i>	1	29	A18	35.04.H5	Scatola coppia conica completa <i>Bevel gear box assy</i>	1	56	A45	02.06.61	Anello distanziale <i>Spacer ring</i>	1
5	994	C.037.05	Dado M 10 UNI 5587 <i>Nut, M 10 UNI 5587</i>	6	30	A19	C.038.08	Dado M 16 UNI 5588 <i>Nut M 16 UNI 5588</i>	1	57	A46	02.06.60	Ingranaggio doppio <i>Gear, double</i>	1
6	995	C.051.05	Rondella grower Ø 10 <i>Washer Ø 10, spring</i>	6	31	A20	C.050.08	Rondella piana Ø 16 <i>Washer Ø 16 plain</i>	1	58	A47	C.103.01	Cuscinetto NKY 28/20 <i>Bearing NKY 28/20</i>	2
7	996	C.101.04	Supporto flangiato SBPF 207 <i>Support, SBPF 207 flanged</i>	2	32	A21	35.06.302	Galoppino tendicatena 3/4" - Z=14 <i>Idler 3/4" - Z=14 chain tightening</i>	3	59	A48	02.06.A5	Anello distanziale esterno <i>Outer Spacer ring</i>	1
8	997	C.009.08	Vite M 10 x 25 UNI 5739 <i>Screw M 10 x 25 UNI 5739</i>	6	33	A22	C.100.45	Cuscinetto 6205 EE <i>Baring 6205 EE</i>	3	60	A49	02.06.A6	Anello distanziale interno <i>Inner Spacer Ring</i>	1
9	998	C.125.30	Spina elastica Ø 14 x 80 <i>Pin, Ø 14 x 80 elastic</i>	1	34	A23	35.06.43	Perno per galoppino tendicatena <i>Pin</i>	1	61	A50	C.110.63	Catena 3/4" - 101 maglie <i>Chain 3/4" - 101 links</i>	1
10	999	35.07.26	Boccola di trascinamento rotazione raccogliatore <i>Bushing, pick-up driving</i>	1	35	A24	C.130.05	Anello seeger 25 E <i>Ring, 25 E snap</i>	4	62	A51	C.111.03	Maglia giunzione catena 3/4" <i>Link, 3/4" chain joint</i>	1
11	A00	C.009.02	Vite M 6 x 25 UNI5739 <i>Screw M 6 x 25 UNI5739</i>	1	36	A25	C.111.04	Maglia giunzione catena 3/4" R <i>Link, 3/4" R chain joint</i>	1	63	A52	C.112.03	Falsa maglia catena 3/4" <i>Link, 3/4" chain "dummy"</i>	1
12	A01	C.037.03	Dado M 6 UNI 5587 <i>Nut M 6 UNI 5587</i>	1	37	A26	C.110.64	Catena 3/4" R - 133 maglie <i>Chain 3/4" R - 133 links</i>	1	64	A53	C.045.01	Dado autobloccante M 6 <i>Nut, M 6 selflocking</i>	1
13	A02	16.10.28	Molla per piatto di comando rotazione raccogliatore <i>Spring</i>	1	38	A27	35.04.F14	Leva per galoppino tendicatena <i>Lever</i>	1	65	A54	C.130.27	Anello seeger 55 E <i>Ring, 55 E snap</i>	1
14	A03	35.07.27	Piatto di comando rotazione raccogliatore <i>Plate, pick-up driving</i>	1	39	A28	02.06.99	Tirante per leva galoppino tendicatena <i>Tie rod</i>	1	66	A55	C.062.01	Rondella di spallamento Ø55 - 70 <i>Washer Ø55 - 70</i>	--
15	A04	C.007.01	Vite M 6 x 50 UNI 5737 <i>Screw M 6 x 50 UNI 5737</i>	1	40	A29	C.037.05	Dado M 10 - UNI 5587 <i>Nut M 10 - UNI 5587</i>	2	67	A56	C.007.84	Vite M 5 x 45 UNI 5737 <i>Screw M 5 x 45 UNI 5737</i>	1
16	A05	C.037.03	Dado M 6 UNI 5587 <i>Nut M 6 UNI 5587</i>	1	41	A30	C.120.25	Copiglia Ø 2,5 x 25 <i>Pin, Ø 2,5 x 25 split</i>	1	68	A57	35.06.251	Ingranaggio 5/8" - Z=38 <i>Gear 5/8" - Z=38</i>	1
17	A06	C.140.16	Bronzina Ø 35 - 45 L= 25 <i>Bushing Ø 35 - 45 L = 25</i>	1	42	A31	C.015.16	Vite M 14 x 55 (passo 1.5) TCEI <i>Screw M 14 x 55 (pitch 1.5)</i>	2	69	A58	16.02.83S	Bronzina Ø55 - 60 L=20 <i>Bushing Ø55 - 60 L=20</i>	1
18	A07	35.07.341	Puleggia condotta <i>Pulley, driven</i>	1	43	A32	C.051.07	Rondella grower Ø 14 <i>Washer Ø 14, spring</i>	2	70	A59	35.06.46	Boccola per bullone sicurezza legatore <i>Bushing, knotter and wire twister safety</i>	2
19	A08	C.180.G5	Cinghia SPC 2120 Rp3 <i>Belt SPC 2120 Rp3</i>	1	44	A33	C.130.03	Anello seeger 35 E <i>Ring, 35 E snap</i>	1	71	A60	02.04.665	Ingranaggio 3/4" - Z=33 <i>Gear 3/4" - Z=33</i>	1
20	A09	C.130.03	Anello seeger 35 E <i>Ring, 35 E snap</i>	1	45	A34	C.054.08	Rondella di spallamento Ø35 - 53 <i>Washer Ø35 - 53</i>	--	72	A61	C.045.09	Dado M 5 autobloccante <i>Nut M 5 selflocking</i>	1
21	A10	C.038.08	Dado M 16 UNI 5588 <i>Nut M 16 UNI 5588</i>	1	46	A35	02.04.664	Ingranaggio 3/4" - Z=33 <i>Gear 3/4" - Z=33</i>	1	73	A62	35.06.29	Galoppino tendicatena 5/8" - Z=17 <i>Idler 5/8" - Z=17 chain tightening</i>	2
22	A11	02.07.01	Tenditore <i>Tightener</i>	2	47	A36	02.10.021	Ingranaggio 3/4" - Z=28 <i>Gear 3/4" - Z=28</i>	1	74	A63	02.06.602	Ingranaggio doppio <i>Gear double</i>	1
23	A12	C.037.05	Dado M 10 UNI 5587 <i>Nut M 10 UNI 5587</i>	2	48	A37	02.04.D2	Anello distanziale <i>Spacer ring</i>	1	75	A64	C.110.40	Catena 5/8" Rinf. (ASA 50H) - 125 maglie <i>Chain 5/8" (ASA 50H) - 125 Links</i>	1
24	A13	02.07.03	Distanziale rullo <i>Spacer, roller</i>	1	49	A38	C.101.05	Supporto flangiato UCFC 207 <i>Support, UCFC 207 flanged</i>	1	76	A65	C.111.05	Maglia di giunzione catena 5/8" Rinf. (ASA 50H) <i>Link, Chain joint 5/8" (ASA 50H)</i>	1
25	A14	35.07.40	Rullo tendicinghia <i>Roller, belt tightening</i>	1	50	A39	C.180.03	Ingrassatore M 10 x 1 - 90° <i>Nipple, M 10 x 1 - 90° grease</i>	1	77	A66	C.112.09	Falsa maglia catena 5/8" Rinf. (ASA 50H) <i>Link, 5/8" (ASA 50H) chain "dummy"</i>	1
					51	A40	C.040.05	Dado M 20 x 1,5 UNI 5587 <i>Nut M 20 x 1,5 UNI 5587</i>	1	78	A67	C.166.07	Protezione completa per albero cardanico <i>Protection, complete</i>	1
					52	A41	C.050.10	Rondella piana Ø 20 <i>Washer Ø 20, plain</i>	1					



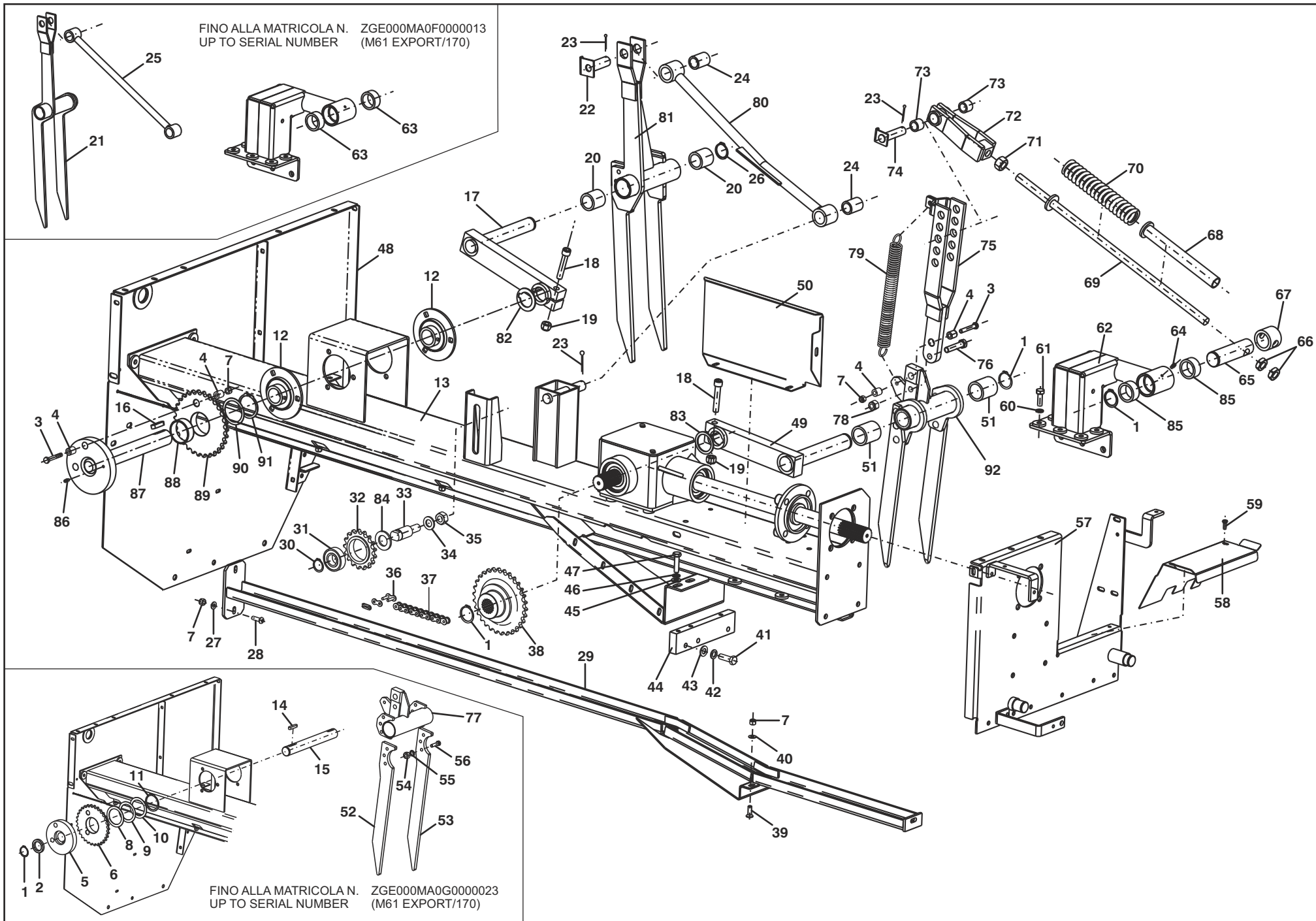
INDICARE INOLTRE IL NUMERO DI MATRICOLA DELLA MACCHINA
PLEASE ENTER THE SERIAL NUMBER OF THE MACHINE TOO

ALIMENTAZIONE - FEEDER AND PACKER FINGERS ASSEMBLY

T_ed_2017_4

INDICARE INOLTRE IL NUMERO DI MATRICOLA DELLA MACCHINA
PLEASE ENTER THE SERIAL NUMBER OF THE MACHINE TOO

Pos.	N. ordine	Codice pezzo	Denominazione	N. pezzi	Pos.	N. ordine	Codice pezzo	Denominazione	N. pezzi	Pos.	N. ordine	Codice pezzo	Denominazione	N. pezzi
1	B25	C.130.03	Anello seeger 35 E <i>Ring, 35 E snap</i>	4	25	B49	35.04.864	Tirante 2° forca <i>Tie Rod, 2nd packer finger</i>	1	47	B71	C.009.11	Vite M 10 x 40 UNI 5739 <i>Screw M 10 x 40 UNI 5739</i>	3
2	B26	35.04.L2	Distanziale <i>Spacer</i>	1	26	B50	C.130.02	Anello seeger 30 E <i>Ring, 30 E snap</i>	1	48	B72	35.04.914	Fianco destro <i>Frame right side</i>	1
3	B27	C.007.32	Vite M 8 x 50 UNI 5737 <i>Screw M 8 x 50 UNI 5737</i>	2	27	B51	C.050.04	Rondella piana Ø 8 <i>Washer Ø 8, plain</i>	2	49	B73	35.04.051	Manovella per 1° forca <i>Crank, 1st packer finger</i>	1
4	B28	02.06.382	Boccole sicurezza forche <i>Bushing, p.f. safety</i>	4	28	B52	C.022.18	Vite TBEI M 8 x 25 <i>Screw M 8 x 25</i>	2	50	B74	35.08.363	Piastra riparo scatola c.c. <i>Cover</i>	1
5	B29	11.04.051	Trascinatore ingranaggio <i>Driver, gear</i>	1	29	B53	40.04.08	Tirante centrale alimentazione (M61 EXPORT/160) <i>Tie Rod, feeder center (M61 EXPORT/160)</i>	1	51	B75	C.140.13	Bronzina Ø 35 - 45 L=50 <i>Bushing Ø 35 - 45 L=50</i>	2
6	B30	02.04.151	Ingranaggio 2° forca <i>Gear, 2nd drive</i>	1	29	B53	35.04.683	Tirante centrale alimentazione (M61 EXPORT/170) <i>Tie Rod, feeder center (M61 EXPORT/170)</i>	1	52	B76	35.04.061	Dente anteriore per 1° forca <i>Front prong, 1st p.f.</i>	1
7	B31	C.045.02	Dado M 8 autobloccante <i>Nut M 8 selflocking</i>	6	30	B54	C.130.05	Anello seeger 25 E <i>Ring, 25 E snap</i>	1	53	B77	35.04.071	Dente posteriore per 1° forca <i>Rear prong, 1st p.f.</i>	1
8	B32	35.04.D5	Rondella di spallamento sp. 2 <i>Washer, thickness 2</i>	--	31	B55	C.100.45	Cuscinetto 6205 EE <i>Baring 6205 EE</i>	1	54	B78	C.037.05	Dado M 10 UNI 5587 <i>Nut M 10 UNI 5587</i>	6
9	B33	35.04.D6	Rondella di spallamento sp. 1 <i>Washer, thickness 1</i>	--	32	B56	35.06.29	Galoppino tendicatena 5/8" - Z=17 <i>Idler 5/8" - Z=17 chain tightening</i>	1	55	B79	C.052.05	Rondella dentata Ø 10 <i>Washer Ø 10</i>	6
10	B34	35.04.D7	Rondella speciale sp.1 <i>Washer, thickness 1</i>	1	33	B57	35.06.43	Perno per galoppino tendicatena <i>Pin</i>	1	56	B80	C.009.06	Vite M 8 x 30 UNI 5739 <i>Screw M 8 x 30 UNI 5739</i>	6
11	B35	C.130.04	Anello seeger 60 E <i>Ring, 60 E snap</i>	1	34	B58	C.050.08	Rondella piana Ø 16 <i>Washer Ø 16, plain</i>	1	57	B81	35.04.G13	Fianco sinistro <i>Frame left side</i>	1
12	B36	C.101.04	Supporto flangiato SBPF 207 <i>Support, SBPF 207 flanged</i>	2	35	B59	C.038.08	Dado M 16 UNI 5588 <i>Nut M 16 UNI 5588</i>	1	58	B82	35.08.39	Piastra riparo catena comando legatore <i>Plate</i>	1
13	B37	40.04.012	Trave alimentazione (M61 EXPORT/160) <i>Beam, feeder (M61 EXPORT/160)</i>	1	36	B60	C.111.05	Maglia di giunzione catena 5/8" Rinf. (ASA 50H) <i>Link, Chain joint 5/8" (ASA 50H)</i>	1	59	B83	C.009.01	Vite M 6 x 16 UNI 5739 <i>Screw M 6 x 16 UNI 5739</i>	2
13	B37	35.04.028	Trave alimentazione (M61 EXPORT/170) <i>Beam, feeder (M61 EXPORT/170)</i>	1	37	B61	C.110.66	Catena 5/8" Rinf. (ASA 50H) - 133 maglie (M61 EXPORT/160) <i>Chain 5/8" (ASA 50H) - 133 Links (M61 EXPORT/160)</i>	1	60	B84	C.051.05	Rondella grower Ø 10 <i>Washer Ø 10, spring</i>	8
14	B38	C.135.14	Chiavetta 10 x 8 x 45 <i>Key 10 x 8 x 45</i>	1	37	B61	C.110.65	Catena 5/8" Rinf. (ASA 50H) - 139 maglie (M61 EXPORT/170) <i>Chain 5/8" (ASA 50H) - 139 Links (M61 EXPORT/170)</i>	1	61	B85	C.009.09	Vite M 10 x 30 UNI 5739 <i>Screw M 10 x 30 UNI 5739</i>	8
15	B39	35.04.B72	Albero 2° forca <i>Shaft 2nd packer finger</i>	1	38	B62	35.04.286	Pignone comando 2° forca (5/8" - Z=30) <i>Pinion 2nd p.f. drive (5/8" - Z=30)</i>	1	62	B86	35.04.G54	Attacco tirante per 1° forca <i>Brachet, 1st p.f. rod</i>	1
16	B40	C.135.07T	Chiavetta 10 x 8 x 40 <i>Key 10 x 8 x 40</i>	1	39	B63	C.016.15	Vite TSPEI M 8 x 25 <i>Screw M 8 x 25</i>	2	63	B87	C.140.12	Bronzina Ø 35 - 45 L=20 <i>Bushing Ø 35 - 45 L=20</i>	2
17	B41	40.04.03	Manovella per 2° forca (M61 EXPORT/160) <i>Crank, 2nd packer finger (M61 EXPORT/160)</i>	1	40	B64	C.050.04	Rondella piana Ø 8 <i>Washer Ø 8, plain</i>	2	64	B88	C.180.01	Ingrassatore M 6 <i>Fitting M 6</i>	1
17	B41	35.04.811	Manovella per 2° forca (M61 EXPORT/170) <i>Crank, 2nd packer finger (M61 EXPORT/170)</i>	1	41	B65	C.009.20	Vite M 12 x 35 UNI 5739 <i>Screw M 12 x 35 UNI 5739</i>	3	65	B89	35.04.E4	Perno asta 1° forca <i>Pivot, 1st packer finger tie rod</i>	1
18	B42	C.051.21	Vite M 12 x 65 - 10 K - UNI5931 <i>Screw M 12 x 65 - 10 K - UNI5931</i>	2	42	B66	C.051.06	Rondella grower Ø 12 <i>Washer Ø 12, spring</i>	3	66	B90	C.043.18	Dado M 18 x 1,5 UNI 5589 <i>Nut M 18 x 1,5 UNI 5589</i>	2
19	B43	C.045.04	Dado M 12 autobloccante <i>Nut M 12 selflocking</i>	2	43	B67	C.050.06	Rondella piana Ø 12 <i>Washer Ø 12, plain</i>	3	67	B91	02.04.A1	Boccola di rinforzo <i>Bushing reinforcement</i>	1
20	B44	C.140.09	Bronzina Ø 30 - 40 L=40 <i>Bushing Ø 30 - 40 L=40</i>	2	44	B68	35.01.A01	Piatto fissaggio trave alimentazione <i>Plate</i>	1	68	B92	35.04.H4	Distanziale per molla <i>Spacer</i>	1
21	B45	35.04.822	2° Forca <i>2nd packer finger</i>	1	45	B69	C.050.05	Rondella piana Ø 10 <i>Washer Ø 10, plain</i>	3	69	B93	35.04.311	Puntone per 1° forca <i>Rod, 1st packer finger</i>	1
22	B46	35.04.B0	Perno tirante 2° forca <i>Pivot, 2nd packer finger tie rod</i>	1	46	B70	C.051.05	Rondella grower Ø 10 <i>Washer Ø 10, spring</i>	3	70	B94	11.04.43	Molla per puntone 1° forca <i>Spring, rod 1st packer finger</i>	1
23	B47	C.120.14	Copiglia Ø 3 x 30 <i>Pin Ø 3 x 30 split</i>	3	71	B95	C.043.08	Dado M 18 x 1,5 UNI 5588 <i>Nut M 18 x 1,5 UNI 5588</i>	1	71	B95	C.043.08	Dado M 18 x 1,5 UNI 5588 <i>Nut M 18 x 1,5 UNI 5588</i>	1
24	B48	C.140.15	Bronzina Ø 22 - 30 L=40 <i>Bushing Ø 22 - 30 L=40</i>	2	72	B96	02.04.C9	Forcella per puntone 1° forca <i>Fork, 1st packer finger rod</i>	1	72	B96	02.04.C9	Forcella per puntone 1° forca <i>Fork, 1st packer finger rod</i>	1
										73	B97	C.140.22	Bronzina Ø 18 - 25 L=20 <i>Bushing Ø 18 - 25 L=20</i>	2



FINO ALLA MATRICOLA N. ZGE000MA0F0000013
UP TO SERIAL NUMBER (M61 EXPORT/170)

FINO ALLA MATRICOLA N. ZGE000MA0G0000023
UP TO SERIAL NUMBER (M61 EXPORT/170)

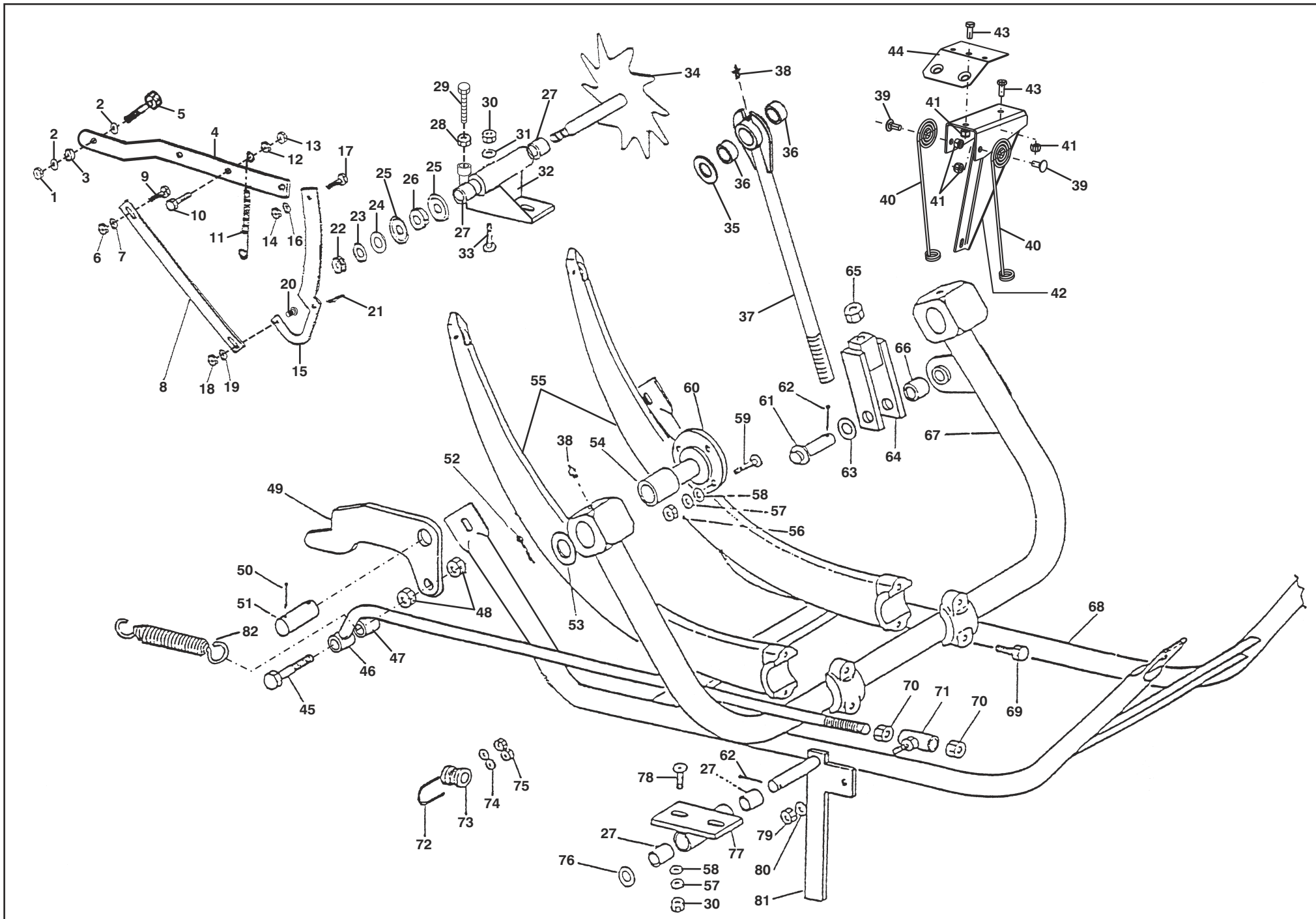
INDICARE INOLTRE IL NUMERO DI MATRICOLA DELLA MACCHINA
PLEASE ENTER THE SERIAL NUMBER OF THE MACHINE TOO

ALIMENTAZIONE - FEEDER AND PACKER FINGERS ASSEMBLY

T_ed_2017_4

Pos.	N. ordine	Codice pezzo	Denominazione	N. pezzi	Pos.	N. ordine	Codice pezzo	Denominazione	N. pezzi	Pos.	N. ordine	Codice pezzo	Denominazione	N. pezzi
74	B98	02.04.C8	Perno per asta 1° forca <i>Pivot, 1st packer finger tie rod</i>	1										
75	B99	35.04.201	Asta per 1° forca <i>Lever, 1st p.f.</i>	1										
76	C00	C.007.09	Vite M 12 x 55 UNI 5737 <i>Screw M 12 x 55 UNI 5737</i>	1										
77	C01	35.04.084	Supporto denti 1° forca <i>Support, 1st p.f. prongs</i>	1										
78	C02	C.045.04	Dado M 12 autobloccante <i>Nut M 12 autobloccante</i>	1										
79	C03	11.04.28	Molla di sicurezza 1° forca <i>Spring, 1st p.f. safety</i>	1										
80	C04	35.04.865	Tirante 2° forca <i>Tie Rod, 2nd packer finger</i>	1										
81	C05	35.04.M0	2° forca <i>2nd packer finger</i>	1										
82	C06	40.04.29	Rondella di spallamento <i>Washer</i>	-										
83	C07	C.062.24	Rondella di spallamento <i>Washer</i>	-										
84	C08	C.050.11	Rondella piana Ø24 <i>Washer Ø24, plain</i>	-										
85	C09	C.140.16	Bronzina Ø 35 - 45 L=25 <i>Bushing Ø 35 - 45 L=25</i>	2										
86	C10	C.180.01	Ingrassatore M 6 <i>Fitting M 6</i>	1										
87	C11	35.04.B75	Albero 2a forca <i>Shaft 2nd packer finger</i>	1										
88	C12	40.04.35	Bronzina Ø 50 - 55 L=20 <i>Bushing Ø 50 - 55 L=20</i>	1										
89	C13	02.04.153	Ingranaggio 2a forca (5/8" - Z=30) <i>Gear, 2nd drive (5/8" - Z=30)</i>	1										
90	C14	40.04.20	Rondella di spallamento <i>Washer</i>	1										
91	C15	C.130.35	Anello Seeger 50 E <i>Ring, 50 E snap</i>	1										
92	C16	34.04.087	Mozzo per 1° forca <i>Hub, 1st p.f.</i>	1										

INDICARE INOLTRE IL NUMERO DI MATRICOLA DELLA MACCHINA
PLEASE ENTER THE SERIAL NUMBER OF THE MACHINE TOO



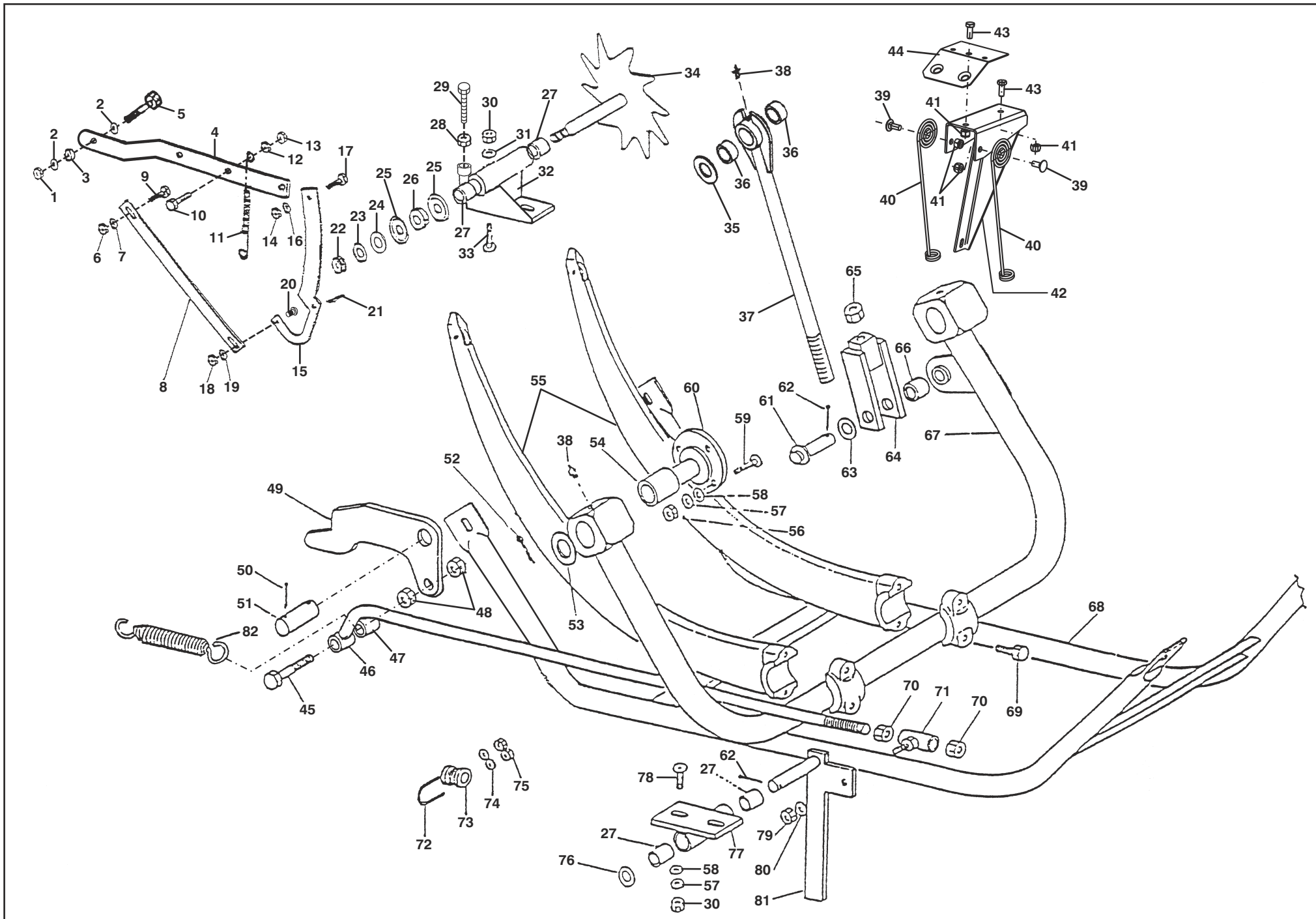
INDICARE INOLTRE IL NUMERO DI MATRICOLA DELLA MACCHINA
PLEASE ENTER THE SERIAL NUMBER OF THE MACHINE TOO

BILANCIERE AGHI - NEEDLES ASSEMBLY

T_ed_2017_4

INDICARE INOLTRE IL NUMERO DI MATRICOLA DELLA MACCHINA
PLEASE ENTER THE SERIAL NUMBER OF THE MACHINE TOO

Pos.	N. ordine	Codice pezzo	Denominazione	N. pezzi	Pos.	N. ordine	Codice pezzo	Denominazione	N. pezzi	Pos.	N. ordine	Codice pezzo	Denominazione	N. pezzi
1	C95	C.038.05	Dado M 10 UNI 5588 <i>Nut M 10 UNI 5588</i>	1	27	D21	C.140.01	Bronzina Ø 16 - 24 L=29 <i>Bushing Ø 16 - 24 L=29</i>	4	53	D47	C.054.05	Rondella Ø 30 - 46 - 1 <i>Washer Ø 30 - 46 - 1</i>	4
2	C96	C.052.05	Rondella dentata Ø 10 <i>Washer Ø 10</i>	1	28	D22	C.037.06	Dado M 12 UNI 5587 <i>Nut M 12 UNI 5587</i>	1	54	D48	C.140.08	Bronzina Ø 30 - 40 L=25 <i>Bushing Ø 30 - 40 L=25</i>	2
3	C97	02.06.72	Boccola cerniera <i>Bushing</i>	1	29	D23	11.06.731	Vite di registro settore dentato <i>Screw</i>	1	55	D49	02.06.89	Ago spago <i>Needle, twine</i>	2
4	C98	02.06.E0	Tirante superiore <i>Tie rod, upper</i>	1	30	D24	C.037.05	Dado M 10 UNI 5587 <i>Nut M 10 UNI 5587</i>	3	56	D50	C.037.05	Dado M 10 UNI 5587 <i>Nut M 10 UNI 5587</i>	6
5	C99	C.009.08	Vite M 10 x 25 UNI 5739 <i>Screw M 10 x 25 UNI 5739</i>	1	31	D25	C.051.05	Rondella grower Ø 10 <i>Washer Ø 10 spring</i>	2	57	D51	C.051.05	Rondella grower Ø 10 <i>Washer Ø 10 spring</i>	8
6	D00	C.038.04	Dado M 8 UNI 5588 <i>Nut M 8 UNI5588</i>	1	32	D26	02.06.031	Supporto ruota dentata <i>Support, toothed wheel</i>	1	58	D52	C.050.05	Rondella piana Ø 10 <i>Washer Ø 10 plain</i>	8
7	D01	C.051.04	Rondella grower Ø 8 <i>Washer Ø 8 spring</i>	1	33	D27	C.003.05	Vite M 10 x 25 TBQST <i>Screw M 10 x 25</i>	2	59	D53	C.003.05	Vite M 10 x 25 TBQST <i>Screw M 10 x 25</i>	6
8	D02	11.06.55	Tirante inferiore <i>Tie rod, lower</i>	1	34	D28	02.06.071	Albero ruota dentata <i>Shaft, toothed wheel</i>	1	60	D54	02.06.951	Supporto bilanciere aghi <i>Support, needles frame</i>	2
9	D03	C.009.05	Vite M 8 x 25 UNI 5739 <i>Screw M 8 x 25 UNI 5739</i>	1	35	D29	C.054.43	Rondella Ø23 - 41 - 1 <i>Washer Ø23 - 41 - 1</i>	--	61	D55	02.06.A2	Perno forcella bilanciere aghi <i>Pivot, fork needles frame</i>	1
10	D04	C.009.09	Vite M 10 x 30 UNI 5739 <i>Screw M 10 x 30 UNI 5739</i>	1	36	D30	C.140.25	Bronzina Ø 22 - 30 L=14 <i>Bushing Ø 22 - 30 L=14</i>	2	62	D56	C.120.03	Copiglia Ø 4 x 30 <i>Pin, Ø 4 x 30 split</i>	2
11	D05	11.06.59	Molla richiamo archetto <i>Spring, arch back</i>	1	37	D31	02.06.341	Tirante bilanciere aghi <i>Tie rod, needles frame</i>	1	63	D57	C.050.08	Rondella piana Ø 16 <i>Washer Ø 16 plain</i>	1
12	D06	C.038.04	Dado M 8 UNI 5588 <i>Nut M 8 UNI5588</i>	1	38	D32	C.180.01	Ingrassatore M 6 <i>Fitting M 6</i>	3	64	D58	02.06.A1	Forcella bilanciere aghi <i>Fork, needles frame</i>	1
13	D07	C.045.02	Dado M 8 autobloccante <i>Nut M 8, self locking</i>	1	39	D33	C.003.05	Vite M 10 x 25 TBQST <i>Screw M 10 x 25</i>	2	65	D59	C.040.04	Dado M 18 x 1,5 UNI 5587 <i>Nut M 18 x 1,5 UNI 5587</i>	1
14	D08	C.038.04	Dado M 8 UNI 5588 <i>Nut M 8 UNI5588</i>	1	40	D34	11.08.13	Molla tendispago <i>Spring</i>	2	66	D60	C.140.02	Bronzina Ø 18 - 25 L=30 <i>Bushing Ø 18 - 25 L=30</i>	1
15	D09	11.06.481	Settore dentato <i>Sector, toothed</i>	1	41	D35	C.045.03	Dado M 10 autobloccante <i>Nut M 10 Selflocking</i>	4	67	D61	02.06.321	Bilanciere aghi <i>Frame, needles</i>	1
16	D10	C.051.04	Rondella grower Ø 8 <i>Washer Ø 8 spring</i>	1	42	D36	35.06.321	Piastra supporto molle tendispago <i>Plate, spring support</i>	1	68	D62	35.06.222	Telaio riparo aghi <i>Frame, needles guard</i>	1
17	D11	C.009.05	Vite M 8 x 25 UNI 5739 <i>Screw M 8 x 25 UNI 5739</i>	1	43	D37	C.009.08	Vite M 10 x 25 UNI 5739 <i>Screw M 10 x 25 UNI 5739</i>	2	69	D63	C.007.45	Vite M 10 x 50 UNI 5737 <i>Screw M 10 x 50 UNI 5737</i>	4
18	D12	C.038.04	Dado M 8 UNI 5588 <i>Nut M 8 UNI5588</i>	1	44	D38	11.08.11	Piastra passaggio spago <i>Plate</i>	1	70	D64	C.037.06	Dado M 12 UNI 5587 <i>Nut M 12 UNI 5587</i>	2
19	D13	C.052.04	Rondella dentata Ø 8 <i>Washer Ø 8</i>	1	45	D39	C.007.12	Vite M 12 x 65 UNI 5737 <i>Screw M 12 x 65 UNI 5737</i>	1	71	D65	02.06.12	Testa croce per dente di sicurezza <i>Cross head, plunger stop</i>	1
20	D14	C.022.04	Vite M 8 x 20 TBEI ISO 7380 <i>Screw M 8 x 20 ISO 7380</i>	1	46	D40	02.06.11	Tirante dente di sicurezza <i>Tie Rod, plunger stop</i>	1	72	D66	C.180.11	Cavallotto stape <i>Stape</i>	3
21	D15	C.125.10	Spina elastica Ø 8 x 25 <i>Pin, Ø 8 x 25 elastic</i>	1	47	D41	35.06.44	Distanziale <i>Spacer</i>	1	73	D67	C.180.12	Maiolica di passaggio spago <i>Tube piece</i>	3
22	D16	C.038.06	Dado M 12 UNI 5588 <i>Nut M 12 UNI 5588</i>	1	48	D42	C.037.06	Dado M 12 UNI 5587 <i>Nut M 12 UNI 5587</i>	2	74	D68	C.050.03	Rondella piana Ø 6 <i>Washer Ø 6 plain</i>	6
23	D17	C.052.06	Rondella dentata Ø 12 <i>Washer Ø 12</i>	1	49	D43	02.06.23	Dente di sicurezza <i>Plunger stop</i>	1	75	D69	C.038.03	Dado M 6 UNI 5588 <i>Nut M 6 UNI 5588</i>	6
24	D18	C.050.08	Rondella piana Ø 16 <i>Washer Ø 16 plain</i>	2	50	D44	C.120.03	Copiglia Ø 4 x 30 <i>Pin, Ø 4 x 30 split</i>	2	76	D70	C.050.08	Rondella piana Ø 16 <i>Washer Ø 16 plain</i>	1
25	D19	11.06.50	Scodellino di guida <i>Bowl, guide</i>	2	51	D45	02.06.15	Perno dente di sicurezza <i>Pivot, plunger stop</i>	1	77	D71	02.06.13	Supporto leva <i>Support, lever</i>	1
26	D20	11.06.49	Rullino dentato <i>Roll, toothed</i>	1	52	D46	C.120.06	Copiglia Ø 5 x 50 <i>Pin, Ø 5 x 50 split</i>	2	78	D72	C.003.05	Vite M 10 x 25 TBQST <i>Screw M 10 x 25</i>	2



INDICARE INOLTRE IL NUMERO DI MATRICOLA DELLA MACCHINA
PLEASE ENTER THE SERIAL NUMBER OF THE MACHINE TOO

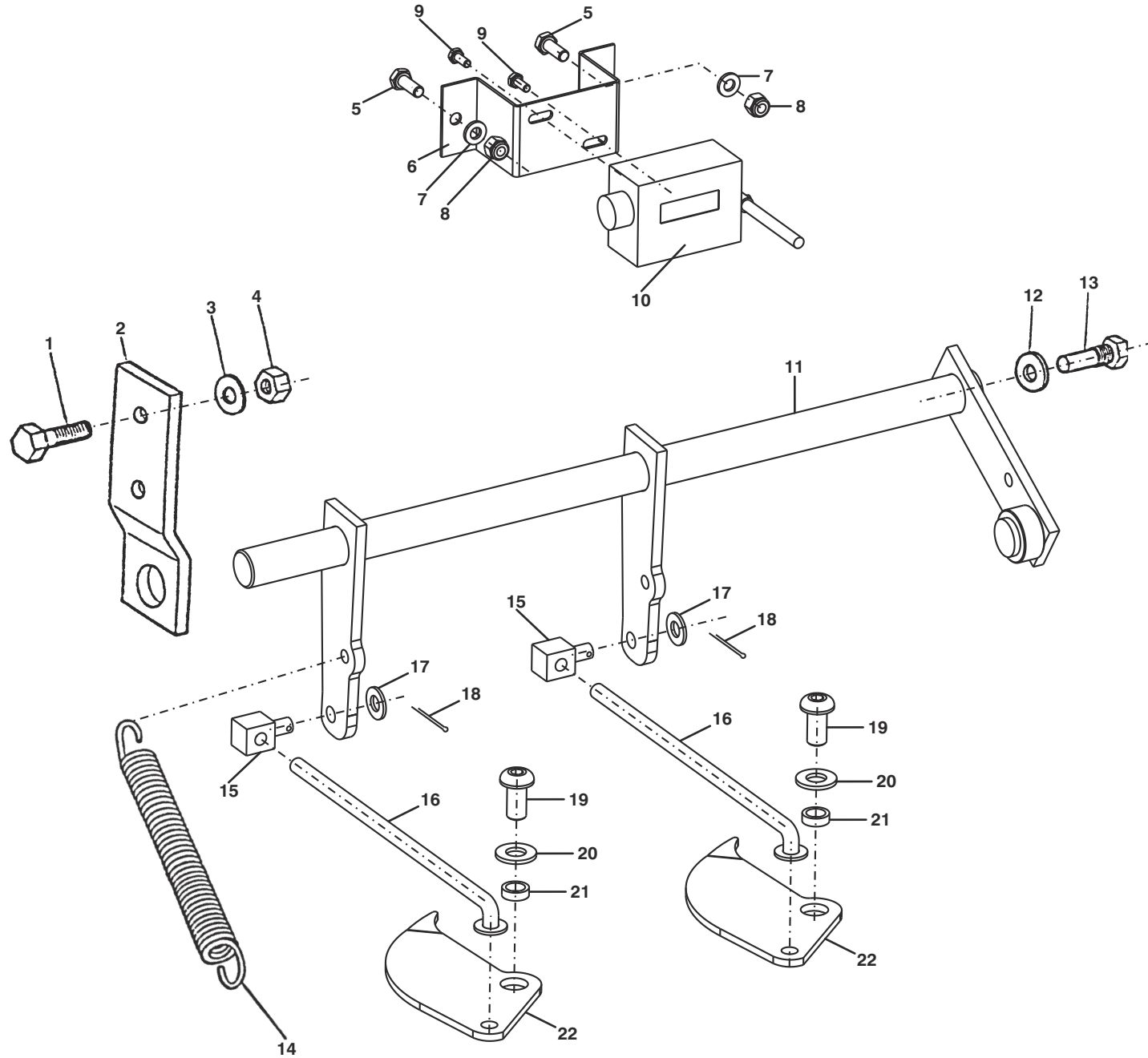


BILANCIERE AGHI - NEEDLES ASSEMBLY

T_ed_2017_4

Pos.	N. ordine	Codice pezzo	Denominazione	N. pezzi	Pos.	N. ordine	Codice pezzo	Denominazione	N. pezzi	Pos.	N. ordine	Codice pezzo	Denominazione	N. pezzi
79	D73	C.045.04	Dado M 12 autobloccante <i>Nut M 12 selflocking</i>	1										
80	D74	C.050.06	Rondella piana Ø 12 <i>Washer Ø 12 plain</i>	1										
81	D75	02.06.14	Leva dente di sicurezza <i>Lever, plunger stop</i>	1										
82	D76	02.06.A4	Molla per dente di sicurezza <i>Spring, plunger stop</i>	1										

**INDICARE INOLTRE IL NUMERO DI MATRICOLA DELLA MACCHINA
PLEASE ENTER THE SERIAL NUMBER OF THE MACHINE TOO**



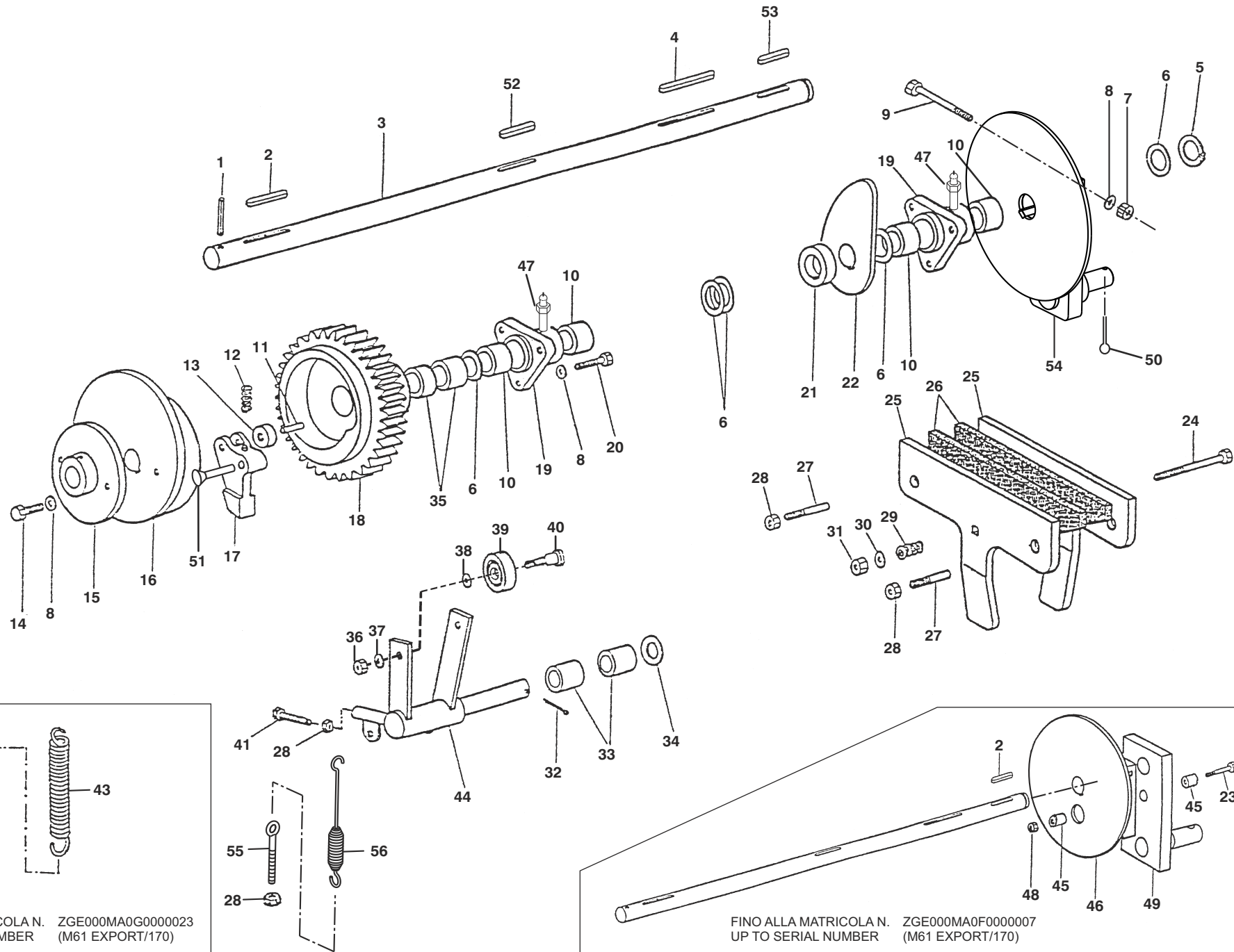
INDICARE INOLTRE IL NUMERO DI MATRICOLA DELLA MACCHINA
PLEASE ENTER THE SERIAL NUMBER OF THE MACHINE TOO

COMANDO MEZZELUNE - CRESCENT DRIVE ASSEMBLY

T_ed_2017_4

Pos.	N. ordine	Codice pezzo	Denominazione	N. pezzi	Pos.	N. ordine	Codice pezzo	Denominazione	N. pezzi	Pos.	N. ordine	Codice pezzo	Denominazione	N. pezzi
1	E55	C.009.04	Vite M 8 x 20 UNI 5739 <i>Screw M 8 x 20 UNI 5739</i>	2										
2	E56	02.06.74	Supporto sinistro albero <i>Support, crescent shaft, left side</i>	1										
3	E57	C.051.04	Rondella grower Ø 8 <i>Washer, Ø 8 spring</i>	2										
4	E58	C.037.04	Dado M 8 UNI 5587 <i>Nut, M 8 UNI 5587</i>	2										
5	E59	C.009.01	Vite M 6 x 16 UNI 5739 <i>Screw M 6 x 16 UNI 5739</i>	2										
6	E60	35.08.34	Supporto contaballotti <i>Support, bales counter</i>	1										
7	E61	C.050.03	Rondella piana Ø 6 <i>Washer Ø 6, plain</i>	2										
8	E62	C.045.01	Dado M 6 autobloccante <i>Nut M 6 self locking</i>	2										
9	E63	C.009.27	Vite M 4 x 8 UNI 5739 <i>Screw M 4 x 8 UNI 5739</i>	2										
10	E64	C.180.15	Contaballotti con molla <i>Bales counter with spring</i>	1										
11	E65	35.06.163	Albero comando mezzelune <i>Shaft, crescent drive</i>	1										
12	E66	C.050.06	Rondella piana Ø 12 <i>Washer Ø 12 plain</i>	1										
13	E67	02.06.73	Supporto destro albero mezzelune <i>Support, crescent shaft, right side</i>	1										
14	E68	02.06.95	Molla richiamo mezzelune <i>Spring, crescent return</i>	1										
15	E69	35.06.13	Snodo per tirante mezzaluna <i>Articulated joint, crescent tie rod</i>	2										
16	E70	35.06.21	Tirante per mezzaluna <i>Tie rod, crescent</i>	2										
17	E71	C.050.04	Rondella piana Ø 8 <i>Washer Ø 8, plain</i>	2										
18	E72	C.120.19	Copiglia Ø 2 x 15 <i>Pin, Ø 2 x 15 split</i>	2										
19	E73	C.022.02	Vite TBEI M 10 x 20 <i>Screw M 10 x 20</i>	2										
20	E74	C.050.05	Rondella piana Ø 10 <i>Washer Ø 10 plain</i>	2										
21	E75	02.06.721	Distanziale fissaggio mezzelune <i>Spacer, crescent fastening</i>	2										
22	E76	35.06.191	Mezzaluna <i>Crescent</i>	2										

INDICARE INOLTRE IL NUMERO DI MATRICOLA DELLA MACCHINA
PLEASE ENTER THE SERIAL NUMBER OF THE MACHINE TOO



FINO ALLA MATRICOLA N. ZGE000MA0G0000023
 UP TO SERIAL NUMBER (M61 EXPORT/170)

FINO ALLA MATRICOLA N. ZGE000MA0F0000007
 UP TO SERIAL NUMBER (M61 EXPORT/170)

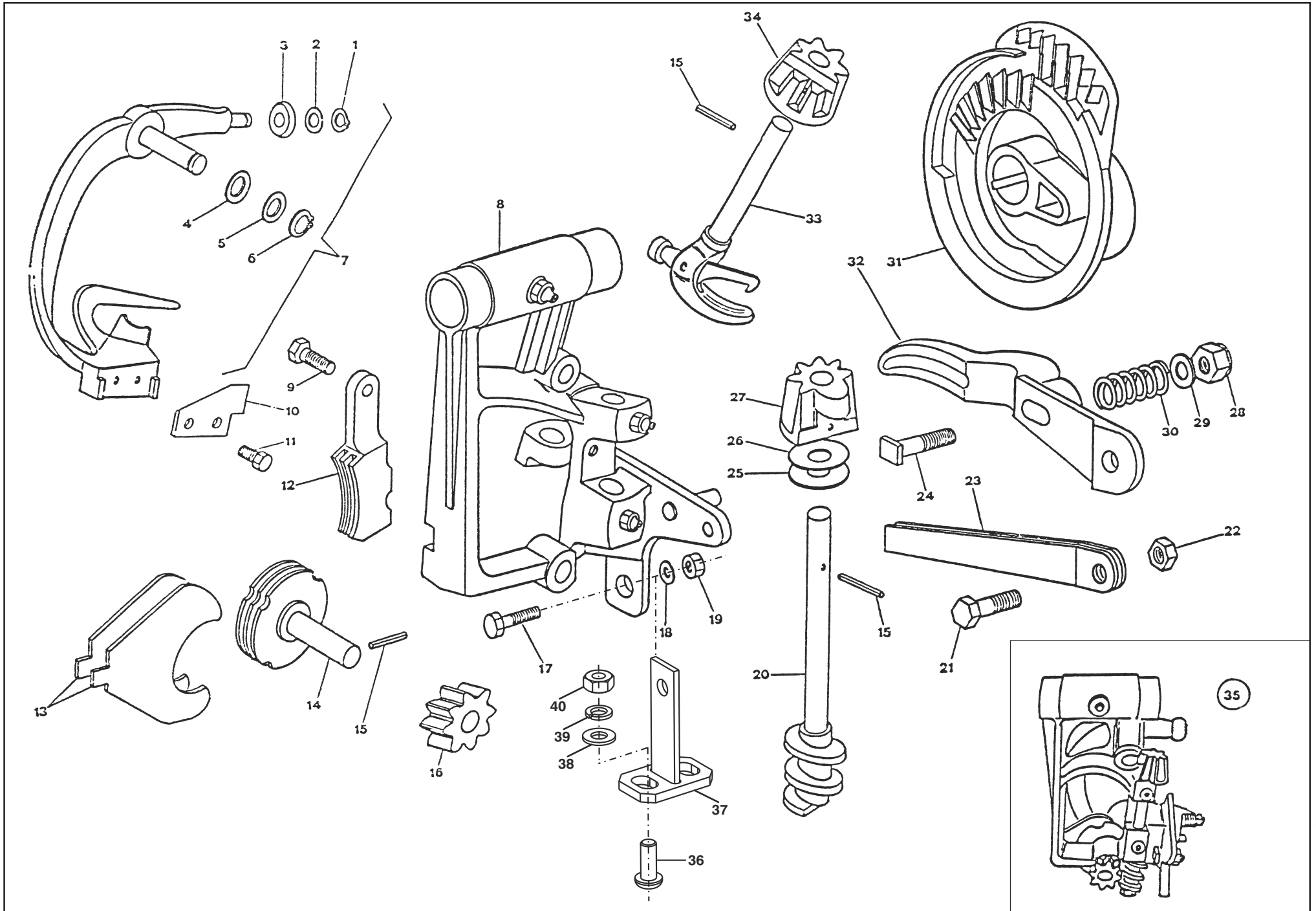
INDICARE INOLTRE IL NUMERO DI MATRICOLA DELLA MACCHINA
 PLEASE ENTER THE SERIAL NUMBER OF THE MACHINE TOO

COMANDO LEGATORE - KNOTTER DRIVE

T_ed_2017_4

Pos.	N. ordine	Codice pezzo	Denominazione	N. pezzi	Pos.	N. ordine	Codice pezzo	Denominazione	N. pezzi	Pos.	N. ordine	Codice pezzo	Denominazione	N. pezzi
1	F40	C.125.06	Spina elastica Ø 7 x 50 <i>Pin, Ø 7 x 50 elastic</i>	1	23	F67	C.007.01	Vite M 6 x 50 UNI 5737 (l. spago) <i>Screw, M 6 x 50 UNI 5737 (twine baler)</i>	1	45	F93	02.06.382	Boccola bullone sic. (l. ferro) <i>Bushing safety bolt (wire baler)</i>	2
2	F41	C.135.14	Chiavetta 10 - 8 - 45 (Con Legatore Spago) <i>Key, 10 - 8 - 45 (With twine knotter)</i>	2	23	F68	C.007.32	Vite M 8 x 50 (mat. 4.8) UNI 5737 (l. ferro) <i>Screw M8 x 50 (mat. 4.8) UNI 5737 (wire baler)</i>	1	46	F94	02.06.D5	Disco freno aghi (l. spago) (Ø 30) <i>Brake disk, needles (twine baler) (Ø 30)</i>	1
3	F42	02.06.571	Albero legatore spago (Ø 30) <i>Shaft, twine knotter (Ø 30)</i>	1	24	F69	C.003.04	Vite M 8 x 70 T.B.Q.S.T. <i>Screw, M 8 x 70 T.B.Q.S.T.</i>	1	46	F95	02.12.82	Disco freno aghi (l. ferro) <i>Brake disk, needles (wire baler)</i>	1
4	F43	C.135.41	Chiavetta 10 - 8 - 70 (Con Legatore Spago) <i>Key, 10 - 8 - 70 (With twine knotter)</i>	1	25	F70	02.06.45	Supporto freno aghi <i>Support, needles brake</i>	2	47	F96	C.180.D2	Ingrassatore M6 (L=30) <i>Fitting M6 (L=30)</i>	2
5	F44	C.130.02	Seeger 30 E <i>Ring, 30 E snap</i>	1	26	F71	02.06.44	Ferodo freno aghi <i>Friction plate, needles brake</i>	2	48	F97	C.045.01	Dado autobloccante M6 (l. spago) <i>Nut, selflocking M6 (twine baler)</i>	1
6	F45	C.054.36	Rondella Ø 30.5 - 46 <i>Washer, Ø 30.5 - 46</i>	-	27	F72	02.06.94	Perno guida freno aghi <i>Pivot, needles brake guide</i>	2	48	F98	C.045.02	Dado autobloccante M8 (l. ferro) <i>Nut, selflocking M8 (wire baler)</i>	1
7	F46	C.045.02	Dado M 8 autobloccante <i>Nut, M 8 selflocking</i>	1	28	F73	C.037.05	Dado M 10 UNI 5587 <i>Nut, M 10 UNI 5587</i>	4	49	F99	11.06.691	Manovella tirante aghi (l. spago) <i>Crank, needles tie rod (twine baler)</i>	1
8	F47	C.051.04	Rondella grower Ø 8 <i>Washer, Ø spring</i>	9	29	F74	02.06.26	Molla freno aghi <i>Spring, needles brake</i>	1	49	G00	11.12.15	Manovella tirante aghi (l. ferro) <i>Crank, needles tie rod (wire baler)</i>	1
9	F48	C.007.04	Vite M 8 x 80 UNI 5737 <i>Screw, M 8 x 80 UNI 5737</i>	1	30	F75	C.050.04	Rondella piana Ø 8 <i>Washer, Ø 8 plain</i>	1	50	G01	C.120.03	Copiglia Ø 4 x 30 <i>Pin, Ø 4 x 30 split</i>	1
10	F49	C.140.27	Bronzine Ø 30 - 35 l = 18 <i>Bushing, Ø 30 - 35 l = 18</i>	4	31	F76	C.037.04	Dado M 8 UNI 5587 <i>Nut, M8 UNI 5587</i>	1	51	G02	02.06.511	Spina per nasello innesto legatore <i>Pin, prong knotter coupling</i>	1
11	F50	02.06.49	Spina cilindrica Ø 9 x 30 <i>Pin, Ø 9 x 30 cylindrical</i>	1	32	F77	C.120.03	Copiglia Ø 4 x 30 <i>Pin, Ø 4 x 30</i>	1	52	G03	C.135.07	Chiavetta 10 - 8 - 40 (con legatore spago) <i>Key, 10 - 8 - 40 (with twine knotter)</i>	1
12	F51	02.06.52	Molla per nasello <i>Spring, prong</i>	1	33	F78	C.140.03	Bronzina Ø 20 - 25 l = 25 <i>Bushing, Ø 20 - 25 l = 25</i>	2	53	G04	C.135.44	Chiavetta 10 - 8 - 60 (con legatore spago) <i>Key, 10 - 8 - 60 (with twine knotter)</i>	1
13	F52	02.06.48	Rullo per nasello <i>Roller, prong</i>	1	34	F79	C.050.10	Rondella Ø 20 <i>Washer, Ø 20</i>	1	54	G05	02.06.F0	Manovella tirante aghi (con legatore spago) <i>Crank, needles tie rod (with twine baler)</i>	1
14	F53	C.009.04	Vite M 8 x 20 UNI 5739 <i>Screw, M 8 x 20 UNI 5739</i>	2	35	F80	C.140.12	Bronzina Ø 35 - 45 l = 20 (l. ferro) <i>Bushing, Ø 35 - 45 l = 20 (wire baler)</i>	2	54	G06	02.12.91	Manovella tirante aghi (con legatore filo ferro) <i>Crank, needles tie rod (with wire baler)</i>	1
15	F54	02.06.561	Flangia testata sinistra (leg. spago) (Ø 30) <i>Flange, left header (twine baler) (Ø 30)</i>	1	35	F81	C.140.28	Bronzina Ø 30 - 35 l = 20 (l. spago) <i>Bushing, Ø 30 - 35 l = 20 (twine baler)</i>	2	55	G07	C.180.72	Tenditore <i>Tightener</i>	1
15	F55	02.12.01	Flangia testata sinistra (leg. ferro) <i>Flange, left header (wire baler)</i>	1	36	F82	C.037.06	Dado M 12 UNI 5587 <i>Nut, M 12 UNI 5587</i>	1	56	G08	11.06.471	Molla richiamo archetto <i>Spring, bow return</i>	1
16	F56	02.06.551	Camma (leg. spago) (Ø 30) <i>Cam (twine baler) (Ø 30)</i>	1	37	F83	C.051.06	Rondella grower Ø 12 <i>Washer, Ø 12 spring</i>	1					
16	F57	02.12.02	Camma (leg. ferro) <i>Cam (wire baler)</i>	1	38	F84	C.050.06	Rondella Ø 12 <i>Washer, Ø 12</i>	1					
17	F58	02.06.50	Nasello innesto legatore (leg. spago) <i>Prong, knotter coupling (twine baler)</i>	1	39	F85	C.100.03	Cuscinetto 6202 - 2RS <i>Bearing, 6202 - 2RS</i>	1					
17	F59	02.06.50F	Nasello innesto legatore (leg. filo ferro) <i>Prong, knotter coupling (wire baler)</i>	1	40	F86	02.06.A7	Vite a perno <i>Pin</i>	1					
18	F60	02.06.54	Ingranaggio innesto legat. (l.spago) <i>Gear, knotter coupling (twine baler)</i>	1	41	F87	C.009.09	Vite M 10 x 30 UNI 5739 <i>Screw, M 10 x 30 UNI 5739</i>	1					
18	F61	F2.06.54	Ingranaggio innesto legat. (l.ferro) <i>Gear, knotter coupling (wire baler)</i>	1	42	F88	02.06.99	Tenditore <i>Tightener</i>	1					
19	F62	02.06.46	Supporto albero legatore (l.spago) <i>Support, knotter shaft (twine baler)</i>	2	43	F89	11.06.47	Molla richiamo archetto <i>Spring, bow return</i>	1					
19	F63	02.12.78	Supporto albero legatore (l.ferro) <i>Support, knotter shaft (wire baler)</i>	2	44	F90	02.06.B2	Attacco archetto (l. spago) <i>Mount, Bow (twine baler)</i>	1					
20	F64	C.009.03	Vite M 8 x 16 UNI 5739 <i>Screw, M 8 x 16 UNI 5739</i>	6	44	F91	02.12.80	Attacco archetto (l. ferro) <i>Mount, Bow (wire baler)</i>	1					
21	F65	35.06.45	Distanziale (Ø 30) <i>Spacer (Ø 30)</i>	1	45	F92	02.06.381	Boccola bullone sic. (l. spago) <i>Bushing safety bolt (twine baler)</i>	2					
22	F66	02.06.531	Camma comando mezzelune (Ø 30) <i>Cam, crescent driving (Ø 30)</i>	1										

INDICARE INOLTRE IL NUMERO DI MATRICOLA DELLA MACCHINA
PLEASE ENTER THE SERIAL NUMBER OF THE MACHINE TOO



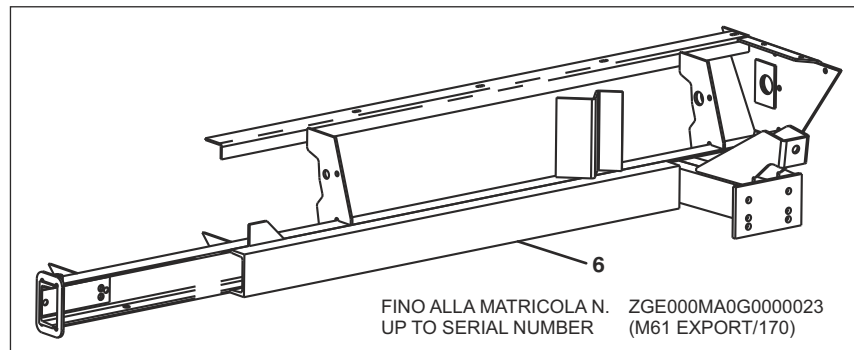
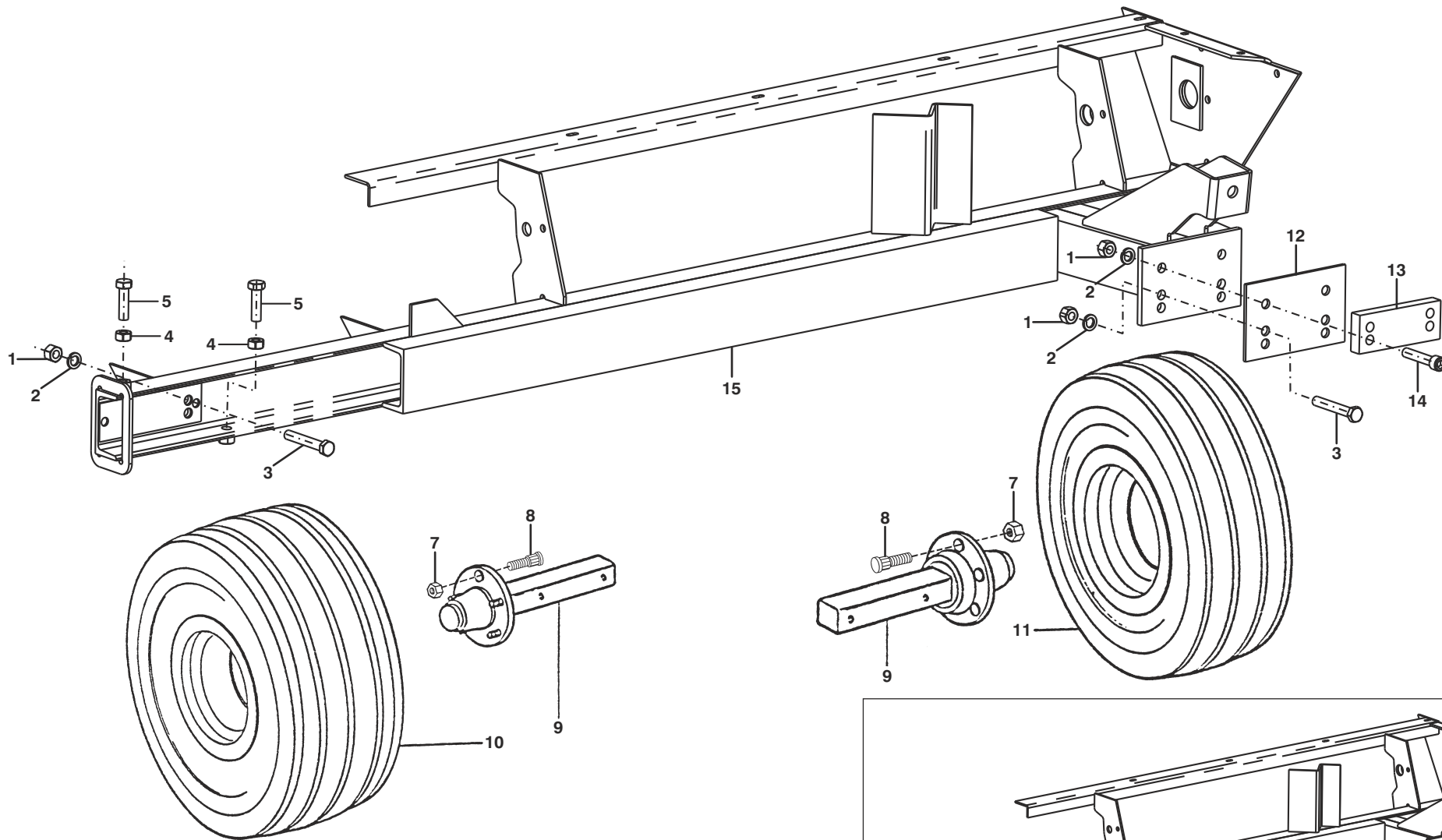
INDICARE INOLTRE IL NUMERO DI MATRICOLA DELLA MACCHINA
PLEASE ENTER THE SERIAL NUMBER OF THE MACHINE TOO

LEGATORE A SPAGO - TWINE KNOTTER

T_ed_2017_4

Pos.	N. ordine	Codice pezzo	Denominazione	N. pezzi	Pos.	N. ordine	Codice pezzo	Denominazione	N. pezzi	Pos.	N. ordine	Codice pezzo	Denominazione	N. pezzi
1	G85	02.14.01	Seeger 14 x 1 DIN 471 <i>Ring, snap 14 x 1 DIN 471</i>	2	27	H11	02.14.23	Pignone RS 3782 <i>Pinion RS 3782</i>	2					
2	G86	02.14.02	Rondella 15 x 21 x 1 DIN 988 <i>Washer, 15 x 21 x 1 DIN 988</i>	2	28	H12	02.14.24	Dado YM 8 DIN 980 - 8 <i>Nut, YM 8 DIN 980 - 8</i>	2					
3	G87	02.14.03	Rullino RS 3773/3 <i>Roller, small RS 3773/3</i>	2	29	H13	02.14.25	Rondella 8,4 DIN 125 <i>Washer, 8,4 DIN 125</i>	2					
4	G88	02.14.04	Rondella 20 x 25 x 0,5 <i>Washer, 20 x 25 x 0,5</i>	2	30	H14	02.14.26	Molla RS 3789 <i>Spring RS 3789</i>	2					
5	G89	02.14.05	Rondella 20 x 25 x 0,2 <i>Washer, 20 x 25 x 0,2</i>	2	31	H15	02.14.33	Disco annodatore 3788/B1030 (Ø 30) <i>Gear, knotters drive toothed 3788/B1030 (Ø 30)</i>	2					
6	G90	02.14.06	Seeger 19 x 1,2 DIN 471 <i>Ring, snap 19 x 1,2 DIN 471</i>	2	32	H16	02.14.28	Mascella RS 3775 A <i>Jaw, RS 3775 A</i>	2					
7	G91	02.14.07	Espulsore completo RS 6020/3K <i>Expeller, assembled RS 6020/3K</i>	2	33	H17	02.14.29	Beccuccio completo RS 6015 BK <i>Knotter hook RS 6015 BK</i>	2					
8	G92	02.14.32	Telaio RS 3770 B 30 (Ø 30) <i>Frame RS 3770 B 30 (Ø 30)</i>	2	34	H18	02.14.30	Pignone becco RS 3787 A <i>Pinion RS 3787 A</i>	2					
9	G93	02.14.09	Vite RS 3769/M <i>Screw, RS 3769/M</i>	2	35	H19	02.14.34	Annodatore completo RS 3770 BK 3.30 (Ø 30) <i>Knotter assy RS 3770 BK 3.30 (Ø 30)</i>	2					
10	G94	02.14.10	Coltello RS 6021 A <i>Knife, RS 6021 A</i>	2	36	H20	C.022.13	Vite TBEI M 10 x 25 <i>Screw M 10 x 25</i>	4					
11	G95	02.14.11	Vite M 4 x 10 DIN 933 - 8.8 <i>Screw, M 4 x 10 DIN 933 - 8.8</i>	4	37	H21	35.06.151	Supporto telaio annodatore <i>Frame, Support</i>	2					
12	G96	02.14.12	Premispago RS 3671 F <i>Presser, RS 3671 F</i>	2	38	H22	C.050.05	Rondella piana Ø 10 <i>Washer Ø 10, plain</i>	4					
13	G97	02.14.13	Pulitore RS 3783 <i>Cleaner, RS 3783</i>	4	39	H23	C.051.05	Rondella grower Ø 10 <i>Washer Ø 10 grower</i>	4					
14	G98	02.14.14	Girante completa RS 3670 AK <i>Holder, cord RS 3670 AK</i>	2	40	H24	C.038.05	Dado M 10 UNI 5588 <i>Nut M 10 UNI 5588</i>	4					
15	G99	02.14.15	Spina elastica 5 x 22 DIN 1481 <i>Pin, elastic 5 x 22 DIN 1481</i>	6										
16	H00	02.14.16	Ingranaggio RS 3779 <i>Gear, RS 3779</i>	2										
17	H01	C.009.09	Vite M 10 x 30 UNI 5739 <i>Screw, M 10 x 30 UNI 5739</i>	2										
18	H02	C.051.05	Rondella grower Ø 10 <i>Washer, Ø 10 spring</i>	2										
19	H03	C.037.05	Dado M 10 UNI 5587 <i>Nut, M 10 UNI 5587</i>	2										
20	H04	02.14.17	Albero completo RS 3780 K <i>Shaft, complete RS 3780 K</i>	2										
21	H05	02.14.18	Vite M 10 x 25 DIN 933 - 8.8 <i>Screw, M 10 x 25 DIN 933 - 8.8</i>	2										
22	H06	02.14.19	Dado M 10 DIN 934 - 8 <i>Nut, M 10 DIN 934 - 8</i>	2										
23	H07	02.14.20	Molla piatta (paio) RS 3776 B <i>Spring, flat (pair) RS 3776 B</i>	2										
24	H08	02.14.21	Bullone RS 6024 <i>Bolt, RS 6024</i>	2										
25	H09	02.14.02	Rondella 15 x 21 x 1 DIN 988 <i>Washer, 15 x 21 x 1 DIN 988</i>	2										
26	H10	02.14.22	Rondella 15 x 21 x 0,5 DIN 988 <i>Washer, 15 x 21 x 0,5 DIN 988</i>	2										

INDICARE INOLTRE IL NUMERO DI MATRICOLA DELLA MACCHINA
PLEASE ENTER THE SERIAL NUMBER OF THE MACHINE TOO



FINO ALLA MATRICOLA N. ZGE000MA0G000023
 UP TO SERIAL NUMBER (M61 EXPORT/170)

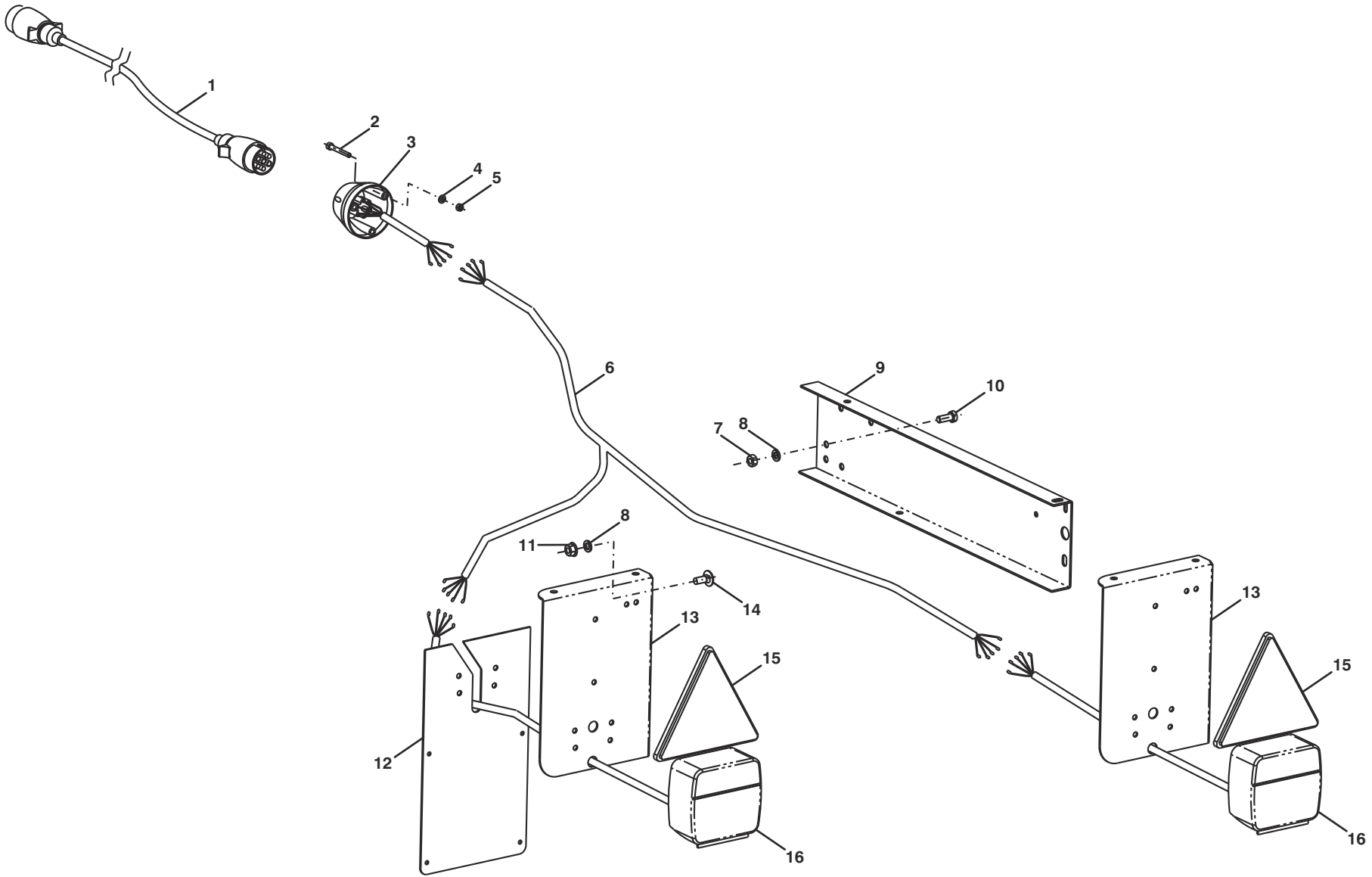
INDICARE INOLTRE IL NUMERO DI MATRICOLA DELLA MACCHINA
 PLEASE ENTER THE SERIAL NUMBER OF THE MACHINE TOO

ASSALE - AXLE AND WHEELS

T_ed_2017_4

Pos.	N. ordine	Codice pezzo	Denominazione	N. pezzi	Pos.	N. ordine	Codice pezzo	Denominazione	N. pezzi	Pos.	N. ordine	Codice pezzo	Denominazione	N. pezzi
1	H50	C.037.07	Dado M 14 UNI 5587 <i>Nut M 14 UNI 5587</i>	6										
2	H51	C.051.07	Rondella grower Ø 14 <i>Washer, Ø 14 spring</i>	6										
3	H52	C.007.83	Vite M 14 x 90 UNI 5737 <i>Vite M 14 x 90 UNI 5737</i>	4										
4	H53	C.038.07	Dado M 14 UNI 5588 <i>Nut M 14 UNI 5588</i>	2										
5	H54	C.009.47	Vite M 14 x 50 UNI 5739 <i>Screw M 14 x 50 UNI 5739</i>	2										
6	H55	35.09.012	Assale completo <i>Axle complete</i>	1										
7	H56	C.160.21	Dado per mozzo ruote <i>Nut, hub wheels</i>	10										
8	H57	C.160.20	Vite per mozzo ruote <i>Screw, hub wheels</i>	10										
9	H58	02.09.271	Mozzo ruote <i>Hub, wheels</i>	2										
10	H59	C.160.05	Pneumatico 10.0 / 80 - 12 PR 8 completo <i>Wheel 10.0 / 80 - 12 PR 8 complete</i>	1										
11	H60	C.160.14	Pneumatico 7.00.12 - 6 PR completo <i>Wheel 7.00.12 - 6 PR complete</i>	1										
12	H61	35.09.14	Distanziale per mozzo ruota lato destro <i>Spacer, right hub wheel</i>	-										
13	H62	35.09.16	Riscontro mozzo lato destro <i>Hub, striker plate right side</i>	1										
14	H63	C.015.37	Vite TCEI M 14 x 70 - UNI 5931 <i>Screw M 14 x 70 - UNI 5931</i>	2										
15	H64	40.09.011	Assale completo (M61 EXPORT/160) <i>Axle complete (M61 EXPORT/160)</i>	1										
15	H64	35.09.013	Assale completo (M61 EXPORT/170) <i>Axle complete (M61 EXPORT/170)</i>	1										

INDICARE INOLTRE IL NUMERO DI MATRICOLA DELLA MACCHINA
PLEASE ENTER THE SERIAL NUMBER OF THE MACHINE TOO



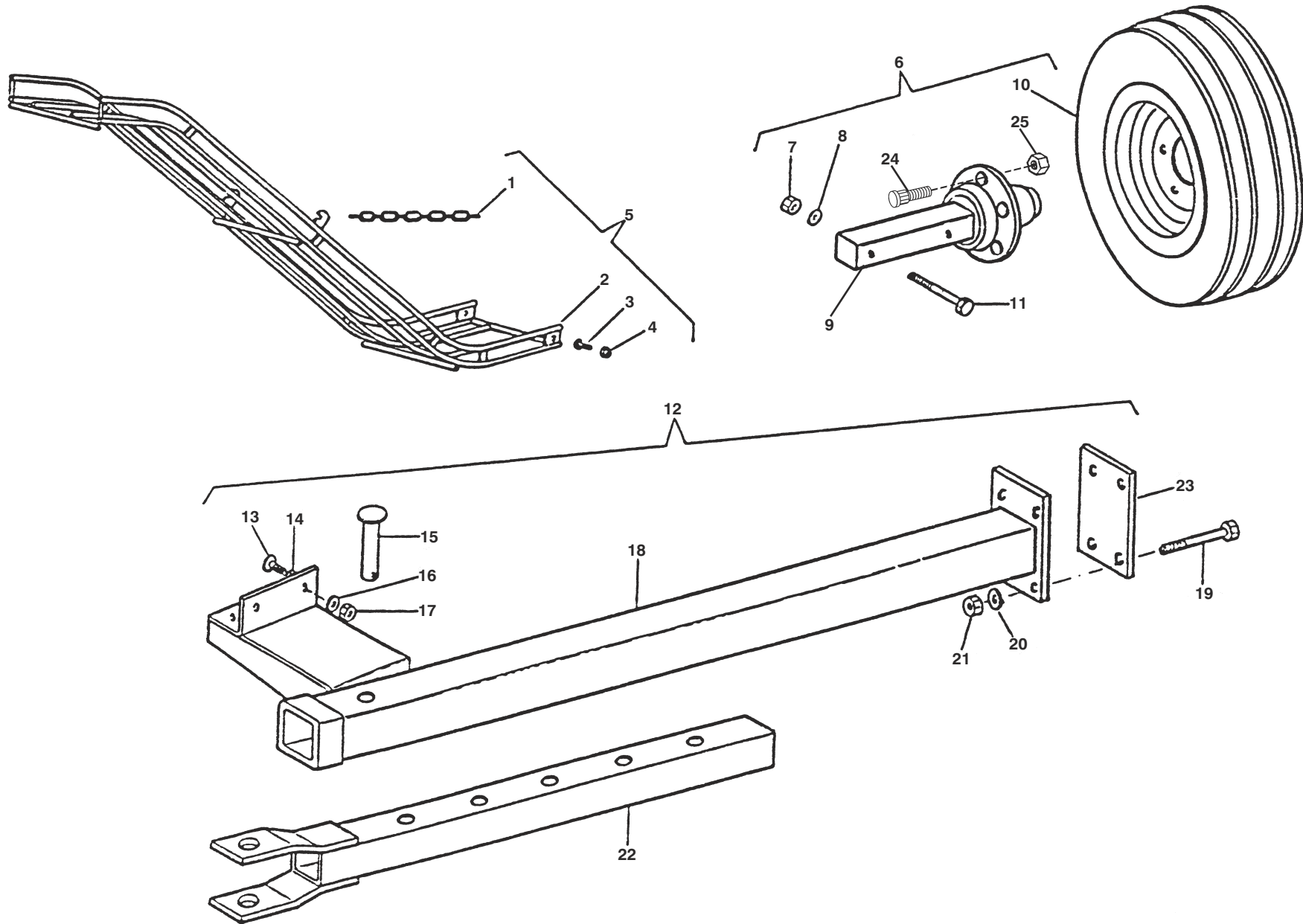
INDICARE INOLTRE IL NUMERO DI MATRICOLA DELLA MACCHINA
PLEASE ENTER THE SERIAL NUMBER OF THE MACHINE TOO

IMPIANTO LUCI - LIGHTS

T_ed_2017_4

Pos.	N. ordine	Codice pezzo	Denominazione	N. pezzi	Pos.	N. ordine	Codice pezzo	Denominazione	N. pezzi	Pos.	N. ordine	Codice pezzo	Denominazione	N. pezzi
1	I40	C.180.G7	Cavo elettrico, ponte <i>Wire, electric</i>	1										
2	I41	C.015.32	Vite M 5 x 40 UNI 5931 <i>Screw M 5 x 40 UNI 5931</i>	3										
3	I42	C.180.44	Semigiunto di accoppiamento <i>Plug, connection</i>	1										
4	I43	C.050.02	Rondella piana Ø 5 <i>Washer Ø 5 plain</i>	3										
5	I44	C.037.02	Dado M 5 UNI 5587 <i>Nut M 5 UNI 5587</i>	3										
6	I45	C.180.45	Cavo elettrico <i>Wire, electric</i>	1										
7	I46	C.038.04	Dado M 8 UNI 5588 <i>Nut M 8 UNI 5588</i>	5										
8	I47	C.051.04	Rondella grower Ø 8 <i>Washer Ø 8 spring</i>	9										
9	I48	09.08.14	Mensola supporto fanale destro <i>Bracket, right light support</i>	1										
10	I49	C.009.04	Vite M 8 x 20 UNI 5739 <i>Screw M 8 x 20 UNI 5739</i>	5										
11	I50	C.036.02	Dado M 8 serpress <i>Nut M8</i>	4										
12	I51	16.11.521	Piastra supporto targa <i>Plate, support</i>	1										
13	I52	16.11.53S	Piastra supporto fanale <i>Plate, rear light</i>	2										
14	I53	C.003.01	Vite M 8 x 20 TBQST <i>Screw M 8 x 20</i>	4										
15	I54	C.195.02	Triangolo catarifrangente <i>Rear reflector</i>	2										
16	I55	C.195.16	Fanale <i>Rear light</i>	2										

INDICARE INOLTRE IL NUMERO DI MATRICOLA DELLA MACCHINA
PLEASE ENTER THE SERIAL NUMBER OF THE MACHINE TOO



INDICARE INOLTRE IL NUMERO DI MATRICOLA DELLA MACCHINA
PLEASE ENTER THE SERIAL NUMBER OF THE MACHINE TOO



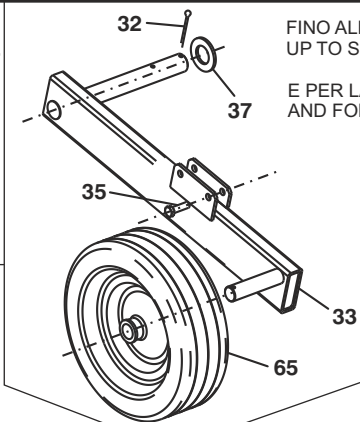
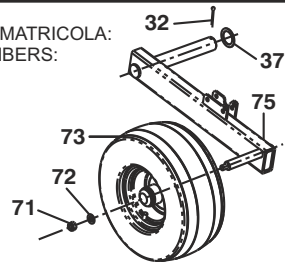
ACCESSORI - SPECIAL EQUIPMENTS

T_ed_2017_4

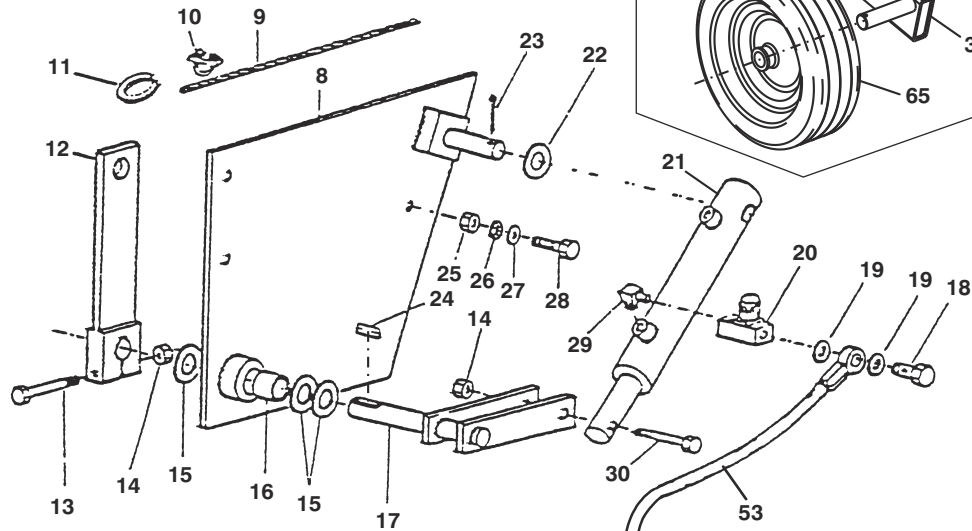
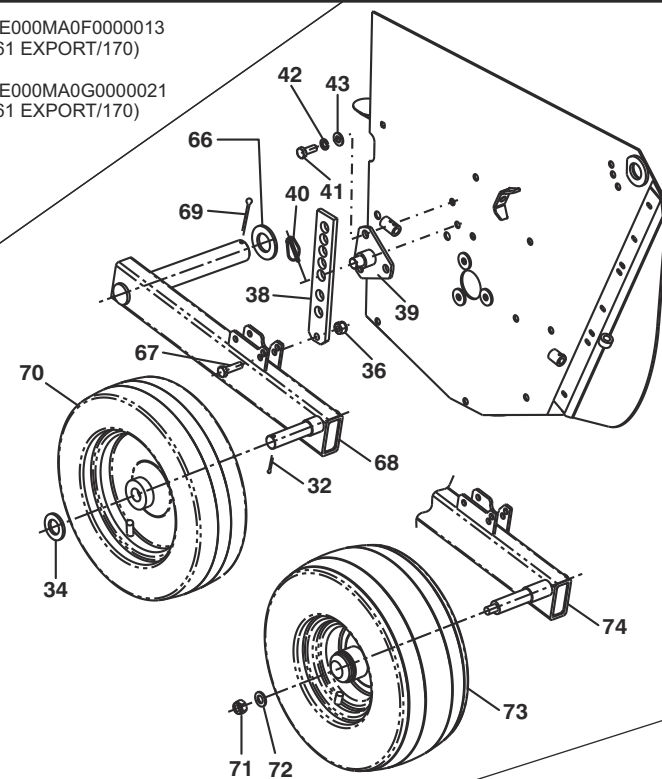
Pos.	N. ordine	Codice pezzo	Denominazione	N. pezzi	Pos.	N. ordine	Codice pezzo	Denominazione	N. pezzi	Pos.	N. ordine	Codice pezzo	Denominazione	N. pezzi
1	L30	C.115.02	Catena genovese Ø 6 <i>Jack chain Ø 6</i>	2										
2	L31	02.03.11	Scivolo lungo <i>Chute, long</i>	1										
3	L32	C.003.07	Vite M 10 x 35 T.B.Q.S.T. <i>Screw, M 10 x 35 T.B.Q.S.T.</i>	2										
4	L33	C.045.03	Dado M 10 autobloccante <i>Nut, M 10 selflocking</i>	2										
5	L34	02.03.12	Scivolo lungo completo <i>Long chute assy</i>	-										
6	L35	02.09.32	Terza ruota completa <i>3rd wheel assy</i>	-										
7	L36	C.037.07	Dado M 14 UNI 5587 <i>Nut, M 14 UNI 5587</i>	2										
8	L37	C.051.07	Rondella grower Ø 14 <i>Washer, Ø 14 spring</i>	2										
9	L38	02.09.271	Mozzo ruota <i>Hub, wheel</i>	1										
10	L39	C.160.10	Pneumatico 145 - 80 - R13 completo <i>Wheel, 145 - 80 - R13 complete</i>	1										
10	L40	C.160.19	Pneumatico 4.50-10 6PR completo <i>Wheel, 4.50-10 6PR complete</i>	1										
11	L41	C.007.17	Vite M 14 x 80 UNI 5737 <i>Screw, M 14 x 80 UNI 5737</i>	2										
12	L42	02.09.33	Attacco traino completo <i>Hitch assy</i>	-										
13	L43	C.003.05	Vite M 10 x 25 T.B.Q.S.T. <i>Screw, M 10 x 25 T.B.Q.S.T.</i>	4										
14	L44	C.050.07	Rondella piana Ø 14 <i>Washer, Ø 14 plain</i>	4										
15	L45	02.09.23	Cavicchio barra mobile <i>Dowel, mobile bar</i>	1										
16	L46	C.051.05	Rondella grower Ø 10 <i>Washer, Ø 10 spring</i>	4										
17	L47	C.037.05	Dado M 10 UNI 5587 <i>Nut, M 10 UNI 5587</i>	4										
18	L48	02.09.22	Parte fissa barra traino <i>Hitch bar fixed section</i>	1										
19	L49	C.007.24	Vite M 12 x 140 UNI 5737 <i>Screw, M 12 x 140 UNI 5737</i>	4										
20	L50	C.051.06	Rondella grower Ø 12 <i>Washer, Ø 12 spring</i>	4										
21	L51	C.037.06	Dado M 12 UNI 5587 <i>Nut, M 12 UNI 5587</i>	4										
22	L52	02.09.26	Barra traino scorrevole <i>Hitch bar, sliding section</i>	1										
23	L53	02.09.17	Piastra di attacco <i>Hitch bar fixed section</i>	1										
24	L54	C.160.20	Vite per mozzo ruote <i>Screw, Hub wheels</i>	5										
25	L55	C.160.21	Dado per mozzo ruote <i>Nut, Hub wheels</i>	5										

INDICARE INOLTRE IL NUMERO DI MATRICOLA DELLA MACCHINA
PLEASE ENTER THE SERIAL NUMBER OF THE MACHINE TOO

SOLO PER M61 EXPORT/170 CON I NUMERI DI MATRICOLA:
 ONLY FOR M61 EXPORT/170 WITH SERIAL NUMBERS:
 ZGE000MA0G0000014
 ZGE000MA0G0000015
 ZGE000MA0G0000016
 ZGE000MA0G0000017
 ZGE000MA0G0000018
 ZGE000MA0G0000019
 ZGE000MA0G0000020
 ZGE000MA0G0000022
 ZGE000MA0G0000023



FINO ALLA MATRICOLA N. UP TO SERIAL NUMBER ZGE000MA0F0000013 (M61 EXPORT/170)
 E PER LA MATRICOLA N. AND FOR SERIAL NUMBER ZGE000MA0G0000021 (M61 EXPORT/170)



31

7

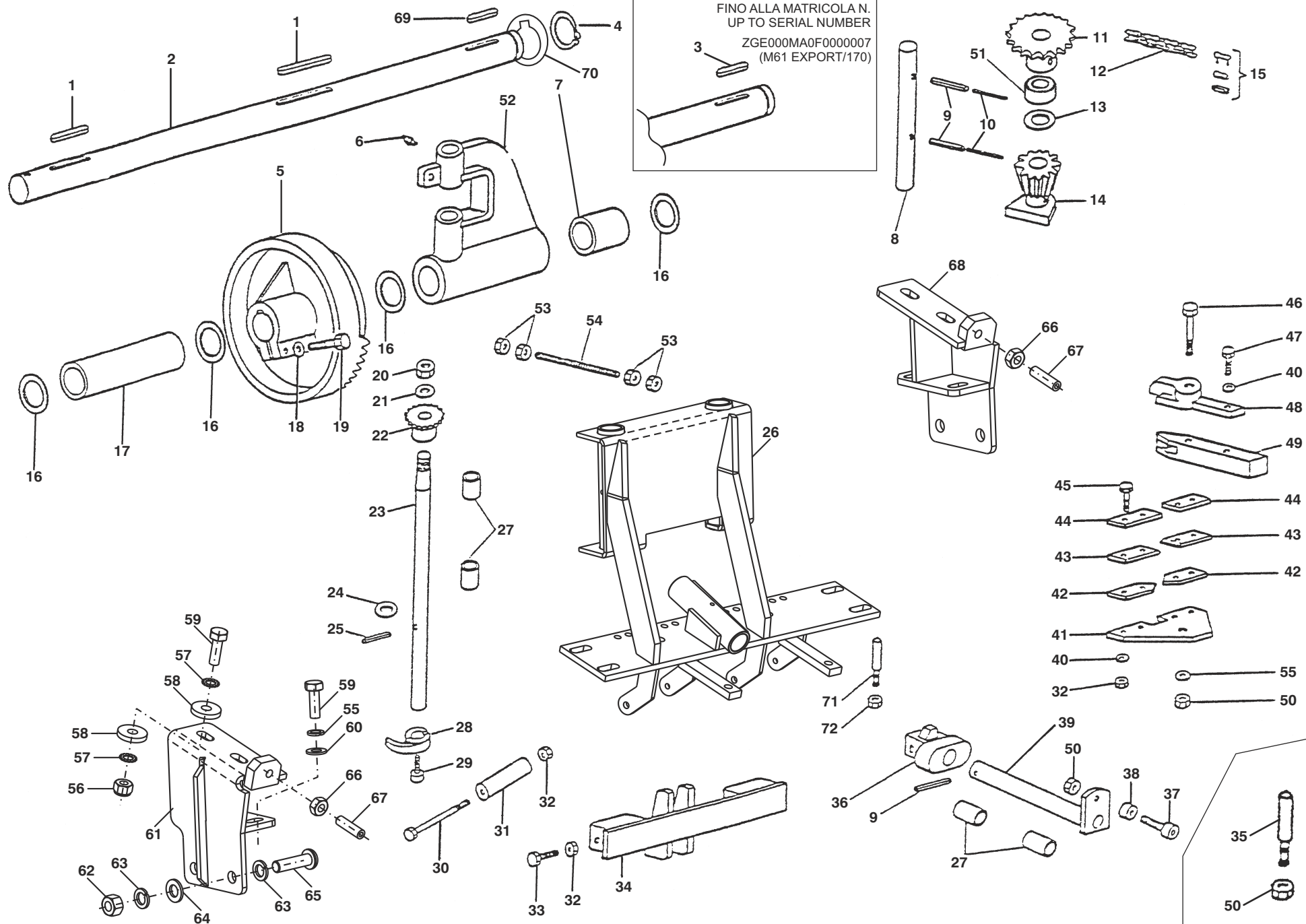
INDICARE INOLTRE IL NUMERO DI MATRICOLA DELLA MACCHINA
 PLEASE ENTER THE SERIAL NUMBER OF THE MACHINE TOO

ACCESSORI - SPECIAL EQUIPMENTS

T_ed_2017_4

Pos.	N. ordine	Codice pezzo	Denominazione	N. pezzi	Pos.	N. ordine	Codice pezzo	Denominazione	N. pezzi	Pos.	N. ordine	Codice pezzo	Denominazione	N. pezzi
1	M25	02.02.27E	Pistone comando timone <i>Jack drawbar hydraulic</i>	1	27	M51	C.050.06	Rondella piana Ø 12 <i>Washer Ø 12 plain</i>	3	53	M77	C.150.47	Tubo flessibile L=250 <i>Pipe L=250</i>	1
2	M26	02.02.28	Attacco pistone <i>Jack drawbar support</i>	1	28	M52	C.009.15	Vite M 12 x 25 UNI 5739 <i>Screw M 12 x 25 UNI 5739</i>	3	54	M78	C.150.48	Tubo flessibile L=3500 <i>Pipe L=3500</i>	1
3	M27	C.009.18	Vite M 16 x 45 UNI 5739 <i>Screw M 16 x 45 UNI 5739</i>	5	29	M53	C.150.09	Nipplo 90° - 1/4" - M <i>Nipple 90° - 1/4" - M</i>	1	55	M79	C.150.46	Tubo flessibile L=3450 <i>Pipe L=3450</i>	2
4	M28	C.051.08	Rondella grower Ø 16 <i>Washer Ø 16, spring</i>	5	30	M54	C.007.10	Vite M 12 x 60 UNI 5737 <i>Screw M 12 x 60 UNI 5737</i>	1	56	M80	C.150.34	Nipplo GAS 3/8" - 3/8" <i>Nipple GAS 3/8" - 3/8"</i>	2
5	M29	C.037.08	Dado M 16 UNI 5587 <i>Nut M 16 UNI 5587</i>	5	31	M55	11.07.22E	Kit completo sollevamento raccoglitore <i>Hydraulic pick-up control assy</i>	1	57	M81	C.150.25	Rodella rame 3/8" <i>Washer, copper 3/8"</i>	2
6	M30	C.120.07	Copiglia Ø 6 x 50 <i>Pin Ø 6 x 50</i>	1	32	M56	C.120.07	Copiglia Ø 6 x 50 <i>Split pin Ø 6 x 50</i>	2	58	M82	C.150.49	Raccordo diritto TN98 - 08L <i>Nipple TN98 - 08L</i>	1
7	M31	02.02.30E	Kit completo spost. timone <i>Drawbar hydraulic assy</i>	-	33	M57	02.15.05	Complessivo asta ruotino <i>Pick-up wheel rod</i>	1	59	M83	C.150.50	Tubo rigido Ø 8 x 1 (L=245) <i>Pipe Ø 8 x 1 (L=245)</i>	1
8	M32	11.07.18	Piastra parte cilindro <i>Cylinder support</i>	1	34	M58	C.054.18	Rondella Ø 44 - 25 x 4 <i>Washer Ø 44 - 25 x 4</i>	3	60	M84	C.150.13	Raccordo a 90° TN118 - 08L <i>Nipple 90° TN118 - 08L</i>	1
9	M33	C.145.02	Cavo acciaio Ø 6 - L = 1400 <i>Rope Ø 6 - L = 1400 steelwire</i>	1	35	M59	C.007.45	Vite M 10 x 50 UNI 5737 <i>Screw M 10 x 50 UNI 5737</i>	1	61	M85	C.045.01	Dado autobloccante M 6 <i>Nut M 6</i>	2
10	M34	C.180.27	Morsetti per cavo Ø 6 <i>Clamp, rope Ø 6</i>	4	36	M60	C.045.03	Dado autobloccante M 10 <i>Nut M 10 self - locking</i>	1	62	M86	C.050.03	Rondella piana Ø 6 <i>Washer plain Ø 6</i>	2
11	M35	C.180.28	Redance per cavo Ø 6 <i>Thimble rope Ø 6</i>	2	37	M61	C.054.19	Rondella Ø 46 - 30.5 x 2 <i>Washer Ø 46 - 30.5 x 2</i>	4	63	M87	02.01.A4	Piastra supporto raccordo <i>Plate, nipple support</i>	1
12	M36	11.07.19	Asta sollevamento <i>Lever</i>	1	38	M62	02.15.03	Asta graduata per altezza ruotino <i>Pick-up wheel adjustment rod.</i>	1	64	M88	C.015.33	Vite TCEI M 6 x 20 UNI 5931 <i>Screw M 6 x 20 UNI 5931</i>	2
13	M37	C.007.13	Vite M 12 x 70 - UNI 5737 <i>Screw M 12 x 70 UNI 5737</i>	1	39	M63	02.15.09	Complessivo perno per asta <i>Rod pivot</i>	1	65	M89	16.18.74	Ruotino per raccoglitore Ø 300 x 95 <i>Pick up wheel Ø 300 x 95</i>	1
14	M38	C.045.04	Dado autobloccante M 12 <i>Nut M 12</i>	2	40	M64	C.180.56	Spinotto a scatto Ø 4.5 <i>Fastener</i>	1	66	M90	C.054.44	Rondella Ø 57 - 40.5 x 1,5 <i>Washer Ø 57 - 40.5 x 1,5</i>	-
15	M39	C.054.04	Rondella Ø 46 - 29 - 2 <i>Washer Ø 46 - 29 - 2</i>	3	41	M65	C.009.08	Vite M10 x 25 UNI 5739 <i>Screw M 10 x 25 UNI 5739</i>	3	67	M91	C.007.62	Vite M 10 x 60 UNI 5737 <i>Screw M 10 x 60 UNI 5737</i>	1
16	M40	C.140.06	Bronzina autolubr. Ø 28 - 35 - 20 <i>Bushing Ø 28 - 35 - 20</i>	1	42	M66	C.051.05	Rondella grower Ø 10 <i>Washer Ø 10 spring</i>	3	68	M92	02.15.24	Asta per ruotino codice 02.15.27 <i>Pick-up wheel rod for wheel code 02.15.27</i>	1
17	M41	11.07.20	Leva con perno <i>Lever</i>	1	43	M67	C.050.05	Rondella piana Ø 10 <i>Washer Ø 10 plain</i>	3	69	M93	C.120.16	Copiglia Ø 6 x 60 <i>Split pin Ø 6 x 60</i>	1
18	M42	C.150.06	Vite per occhio <i>Screw</i>	1	44	M68	16.12.27	Perno Pistone <i>Pivot, Jack</i>	1	70	M94	02.15.27	Ruotino per raccoglitore 4.80/4.00x8" <i>Pick-up wheel 4.80/4.00x8"</i>	1
19	M43	C.150.07	Rondella rame Ø 13,5 - 18 - 1,5 <i>Washer, Ø 13,5 - 18 - 1,5 copper</i>	2	45	M69	C.120.04	Copiglia Ø 4 x 40 <i>Pin, Ø 4 x 40</i>	1	71	M95	C.044.06	Dado M14 Autobloccante basso UNI 7474 <i>Nut M14 Selflocking UNI 7474</i>	1
20	M44	C.150.08	Regolatore di portata UC2000 <i>Valve UC2000</i>	1	46	M70	C.150.31	Rondella rame 1/2" <i>Washer, copper 1/2"</i>	1	72	M96	C.050.07	Rondella piana Ø 14 <i>Washer plain Ø 14</i>	1
21	M45	11.07.21	Cilindro idraulico ca. Ø 40 <i>Cylinder Ø 40</i>	1	47	M71	C.150.33	Tappo in plastica <i>Plastic cap</i>	1	73	M97	16.18.44	Ruotino per raccoglitore 16 x 6,50 - 8 <i>Pick-up wheel 16 x 6,50 - 8</i>	1
22	M46	C.054.01	Rondella Ø 30 - 17 - 3 <i>Washer Ø 30 - 17 - 3</i>	4	48	M72	C.150.32	Innesto rapido maschio 1/2" gas <i>Rapid connector 1/2" gas</i>	1	74	M98	02.15.22	Asta per ruotino codice 16.18.44 <i>Pick-up wheel rod for wheel code 16.18.44</i>	1
23	M47	C.120.04	Copiglia Ø 4 x 40 <i>Pin Ø 4 x 40</i>	1	49	M73	C.150.31	Rondella rame 1/2" <i>Washer, copper 1/2"</i>	2	75	M99	02.15.33	Asta per ruotino codice 16.18.44 <i>Pick-up wheel rod for wheel code 16.18.44</i>	1
24	M48	C.135.01	Chiavetta 8 x 7 x 30 <i>Key 8 x 7 x 30</i>	1	50	M74	C.150.43	Tappo in plastica <i>Plastic cap</i>	1					
25	M49	C.038.06	Dado M 12 5588 <i>Nut M 12 UNI 5588</i>	3	51	M75	C.150.44	Tappo in plastica <i>Plastic cap</i>	1					
26	M50	C.051.06	Rondella grower Ø 12 <i>Washer Ø 12</i>	3	52	M76	C.150.32	Innesto rapido maschio 1/2" gas <i>Rapid connector 1/2" gas</i>	2					

INDICARE INOLTRE IL NUMERO DI MATRICOLA DELLA MACCHINA
PLEASE ENTER THE SERIAL NUMBER OF THE MACHINE TOO



FINO ALLA MATRICOLA N.
UP TO SERIAL NUMBER
ZGE000MA0F0000007
(M61 EXPORT/170)

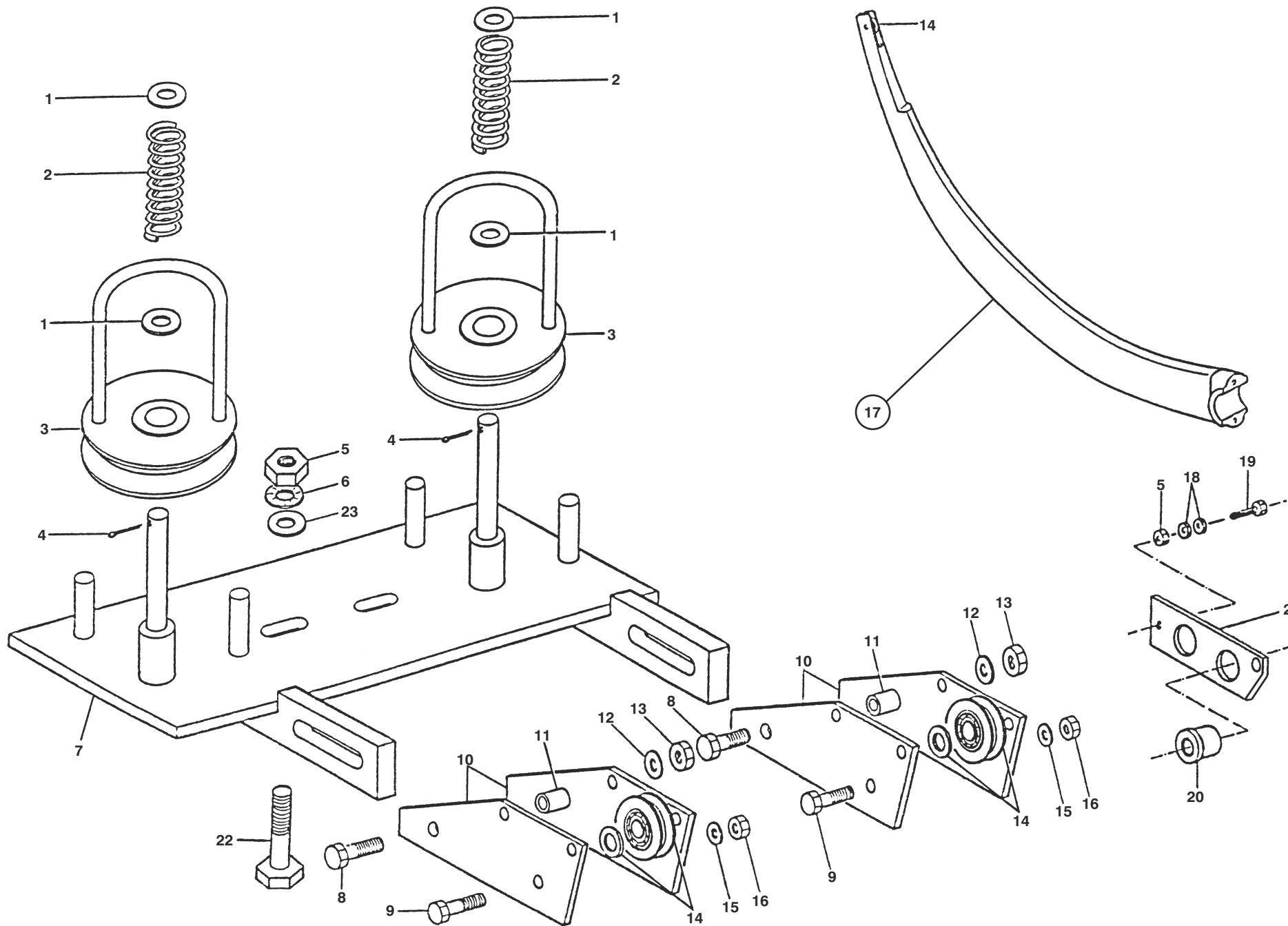
INDICARE INOLTRE IL NUMERO DI MATRICOLA DELLA MACCHINA
PLEASE ENTER THE SERIAL NUMBER OF THE MACHINE TOO

LEGATORE A FILO FERRO - WIRE TWISTER

T_ed_2017_4

Pos.	N. ordine	Codice pezzo	Denominazione	N. pezzi	Pos.	N. ordine	Codice pezzo	Denominazione	N. pezzi	Pos.	N. ordine	Codice pezzo	Denominazione	N. pezzi
1	N65	C.135.36	Chiavetta 10x10x55 <i>Key, 10x10x55</i>	2	27	N91	C.140.04	Bronzina Ø 20 - 26 L = 35 <i>Bushing, Ø 20 - 26 L = 35</i>	6	53	P17	C.037.07	Dado M 14 UNI 5587 <i>Nut M 14 UNI 5587</i>	4
2	N66	02.12.04	Albero legatore a filo ferro <i>Shaft, wire twister</i>	1	28	N92	02.12.17	Becco torcitore <i>Hook twister</i>	2	54	P18	02.12.151	Tirante (M14) basamento <i>Rod, (M14) basement tie</i>	1
3	N67	C.135.35	Chiavetta 10x10x45 <i>Key, 10x10x45</i>	1	29	N93	C.015.01	Vite M 8 x 16 UNI 5931 <i>Screw, M 8 x 16 UNI 5931</i>	2	55	P19	C.051.05	Rondella Grower Ø 10 <i>Washer Ø 10, Spring</i>	13
4	N68	C.130.03	Seeger 35 E <i>Ring, 35 E snap</i>	1	30	N94	C.007.05	Vite M 8 x 110 UNI 5737 <i>Screw, M 8 x 110 UNI 5737</i>	2	56	P20	C.045.03	Dado autobloccante M 10 <i>Nut M 10 selflocking</i>	4
5	N69	02.12.05	Ingranaggio settore <i>Gear, toothed sector</i>	1	31	N95	02.12.18	Rullo <i>Roller</i>	2	57	P21	C.052.05	Rondella dentata Ø 10 <i>Washer Ø 10</i>	8
6	N70	C.180.03	Ingrassatore M 10 x 1 a 90° <i>Nipple, M 10 x 1 a 90° grease</i>	3	32	N96	C.037.04	Dado M 8 UNI 5587 <i>Nut, M 8 UNI 5587</i>	14	58	P22	02.05.72	Rondella Ø 31 - 10,5 - 5 <i>Washer Ø 31 - 10,5 - 5</i>	8
7	N71	02.12.07	Distanziale destro disco <i>Spacer, disk right</i>	1	33	N97	C.009.05	Vite M 8 x 25 UNI 5739 <i>Screw, M 8 x 25 UNI 5739</i>	4	59	P23	C.009.09	Vite M 10 x 30 - UNI 5739 <i>Screw M 10 x 30 - UNI 5739</i>	7
8	N72	02.12.09	Albero verticale supporto a collo <i>Shaft, neck type support vertical</i>	1	34	N98	02.12.19	Invertitore pinze <i>Inverter, wire clamps</i>	1	60	P24	C.050.05	Rondella piana Ø 10 <i>Washer Ø 10, plain</i>	3
9	N73	C.125.05	Spina elastica Ø 7 x 40 <i>Pin, Ø 7 x 40 elastic</i>	3	35	N99	02.12.21	Guida registro pinza <i>Guide, wire clamp adj.</i>	2	61	P25	35.12.191	Supporto sinistro basamento <i>Left-support, basement</i>	1
10	N74	C.125.01	Spina elastica Ø 4 x 40 <i>Pin, Ø 4 x 40 elastic</i>	2	36	P00	02.12.22	Camma albero comando pinze <i>Cam, wire clamps actuating shaft</i>	1	62	P26	C.037.06	Dado M 12 UNI 5587 <i>Nut M 12 UNI 5587</i>	4
11	N75	02.12.10	Pignone comando Z = 25 <i>Pinion, Z = 25 driving</i>	1	37	P01	C.015.03	Vite M 10 x 30 UNI 5931 <i>Screw, M 10 x 30 UNI 5931</i>	1	63	P27	C.051.06	Rondella grower Ø 12 <i>Washer, Ø 12 spring</i>	8
12	N76	C.110.01	Catena 1/2" x 5/16" - 55 maglie <i>Chain, 1/2" x 5/16" - 55 links</i>	1	38	P02	02.12.23	Rullo comando registro pinze <i>Roller, clamps adjuster</i>	1	64	P28	C.050.06	Rondella piana Ø 12 <i>Washer, Ø 12 plain</i>	4
13	N77	C.056.03	Rondella Ø 21 - 50 - 4 <i>Washer, Ø 21 - 50 - 4</i>	2	39	P03	02.12.24	Albero comando pinze <i>Shaft, clamps drive</i>	1	65	P29	C.022.14	Vite TBEI M 12 x 45 <i>Screw 12 x 45</i>	4
14	N78	02.12.11	Ingranaggio conico piano Z = 10 <i>Cone gear with plate (Z = 10)</i>	1	40	P04	C.051.04	Rondella grower Ø 8 <i>Washer, Ø 8 spring</i>	10	66	P30	C.038.05	Dado M 10 UNI 5588 <i>Nut M 10 UNI 5588</i>	2
15	N79	C.111.01	Maglia giunzione catena 1/2" x 5/16" <i>Link, 1/2" x 5/16" chain joint</i>	1	41	P05	02.12.25	Piastra tagliafilo <i>Plate</i>	2	67	P31	C.014.04	Grano M 10 x 40 UNI 5927 <i>Screw M 10 x 40 UNI 5927</i>	2
16	N80	C.054.09	Rondella Ø 35 - 53 - 2 <i>Washer, Ø 35 - 53 - 2</i>	-	42	P06	02.12.26	Piastra distanziale inferiore <i>Plate, lower spacer</i>	4	68	P32	35.12.151	Supporto destro basamento <i>Right support, basement</i>	1
17	N81	35.12.25	Distanziale sinistro disco <i>Spacer, disk left</i>	1	43	P07	02.12.27	Piastra fermafilo <i>Plate, wire holder</i>	4	69	P33	C.135.45	Chiavetta 10 x 10 x 60 <i>Key 10 x 10 x 60</i>	1
18	N82	C.051.06	Rondella grower Ø 12 <i>Washer, Ø 12 spring</i>	1	44	P08	02.12.28	Piastra superiore <i>Plate, upper</i>	4	70	P34	35.12.27	Rondella di spallamento Ø 35,5 - 54 - 1,5 <i>Washer Ø 35,5 - 54 - 1,5</i>	-
19	N83	C.009.16	Vite M 12 x 50 UNI 5739 <i>Screw, M 12 x 50 UNI 5739</i>	1	45	P09	C.007.02	Vite M 8 x 45 UNI 5737 <i>Screw, M 8 x 45 UNI 5737</i>	8	71	P35	02.12.211	Guida registro pinza <i>Guide, wire clamp adj</i>	2
20	N84	C.040.02	Dado M 14 x 1,5 UNI 5587 <i>Nut, M 14 x 1,5 UNI 5587</i>	2	46	P10	C.007.27	Vite M 10 x 70 UNI 5737 <i>Screw M 10 x 70 UNI 5737</i>	2	72	P36	C.039.05	Dado basso M 10 UNI 5589 <i>Nut M 10 UNI 5589</i>	2
21	N85	C.050.07	Rondella piana Ø 14 <i>Washer, Ø 14 plain</i>	2	47	P11	C.009.04	Vite M 8 x 20 UNI 5739 <i>Screw M 8 x 20 UNI 5739</i>	2					
22	N86	02.12.61	Pignone condotto Z = 15 <i>Pinion, Z = 15 driver</i>	2	48	P12	02.12.29	Copripinza <i>Cover, Clamp</i>	2					
23	N87	02.12.13	Albero per becco torcitore <i>Shaft, twister hook</i>	2	49	P13	02.12.30	Pinza fermafilo <i>Clamp, wire keeper</i>	2					
24	N88	C.050.10	Rondella piana Ø 20 <i>Washer, Ø 20 plain</i>	2	50	P14	C.038.05	Dado M10 UNI 5588 <i>Nut M10 UNI 5588</i>	8					
25	N89	C.125.04	Spina elastica Ø 7 x 30 <i>Pin, Ø 7 x 30 elastic</i>	2	51	P15	02.12.88	Distanziale per ingranaggio di comando <i>Spacer</i>	1					
26	N90	02.12.16	Basamento <i>Basement</i>	1	52	P16	02.12.061	Supporto a collo <i>Support, neck type</i>	1					

INDICARE INOLTRE IL NUMERO DI MATRICOLA DELLA MACCHINA
PLEASE ENTER THE SERIAL NUMBER OF THE MACHINE TOO



INDICARE INOLTRE IL NUMERO DI MATRICOLA DELLA MACCHINA
PLEASE ENTER THE SERIAL NUMBER OF THE MACHINE TOO

GUIDA PASSAFILO - WIRE GUIDES

T_ed_2017_4

Pos.	N. ordine	Codice pezzo	Denominazione	N. pezzi	Pos.	N. ordine	Codice pezzo	Denominazione	N. pezzi	Pos.	N. ordine	Codice pezzo	Denominazione	N. pezzi
1	Q10	C.050.06	Rondella piana Ø 12 <i>Washer, Ø 12 plain</i>	4										
2	Q11	02.12.31	Molla <i>Spring</i>	2										
3	Q12	02.12.32	Carrucola <i>Sheave</i>	2										
4	Q13	C.120.02	Copiglia Ø 2,5 x 30 <i>Pin, Ø 2,5 x 30 split</i>	2										
5	Q14	C.037.05	Dado M 10 UNI 5587 <i>Nut, M 10 UNI 5587</i>	4										
6	Q15	C.051.05	Rondella grower Ø 10 <i>Washer, Ø 10 spring</i>	2										
7	Q16	02.12.33	Piastra di base <i>Plate, base</i>	1										
8	Q17	C.009.06	Vite M 8 x 30 UNI 5739 <i>Nut, M 8 x 30 UNI 5739</i>	2										
9	Q18	C.009.02	Vite M 6 x 25 UNI 5739 <i>Nut, M 6 x 25 UNI 5739</i>	6										
10	Q19	02.12.34	Piastre guida <i>Plates, guide</i>	4										
11	Q20	02.12.35	Rullo distanziale <i>Spacer, roller</i>	2										
12	Q21	C.051.04	Rondella grower Ø 8 <i>Washer, Ø 8 spring</i>	2										
13	Q22	C.037.04	Dado M 8 UNI 5587 <i>Nut, M 8 UNI 5587</i>	2										
14	Q23	02.12.71	Carrucola piccola <i>Sheave, small</i>	4										
15	Q24	C.051.03	Rondella grower Ø 6 <i>Washer, Ø 6 spring</i>	6										
16	Q25	C.037.03	Dado M 6 UNI 5588 <i>Nut, M 6 UNI 5588</i>	6										
17	Q26	11.12.08	Ago filo ferro completo <i>Wire, needle assy</i>	2										
18	Q27	C.050.05	Rondella piana Ø 10 <i>Washer, Ø 10 plain</i>	4										
19	Q28	C.009.12	Vite M 10 x 45 UNI 5739 <i>Screw, M 10 x 45 UNI 5739</i>	2										
20	Q29	02.12.57	Boccola <i>Bushing</i>	2										
21	Q30	02.12.561	Supporto guida filo <i>Bushing support</i>	1										
22	Q31	C.009.08	Vite M 10 x 25 UNI 5739 <i>Screw, M 10 x 25 UNI 5739</i>	2										
23	Q32	02.05.72	Rondella Ø 31 - 10,5 - 5 <i>Washer Ø 31 - 10,5 - 5</i>	2										

INDICARE INOLTRE IL NUMERO DI MATRICOLA DELLA MACCHINA
PLEASE ENTER THE SERIAL NUMBER OF THE MACHINE TOO